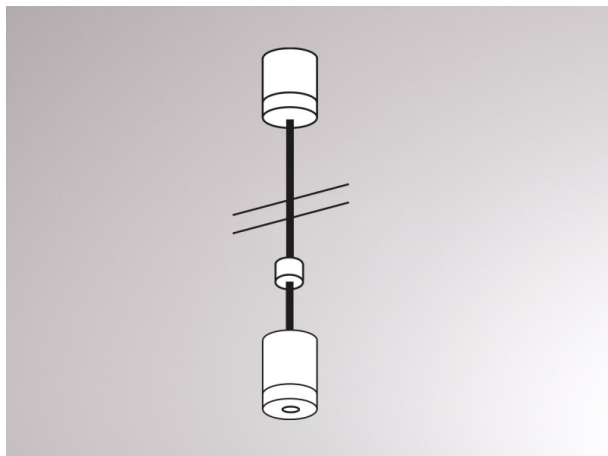
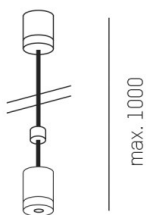


VOLARE

652-0020300008



DISEGNO



DETTAGLI TECNICI

Designer	Doc Form
Dimmerabilità	non dimmerabile
Materiale	metallo
lunghezza [mm]	12
altezza [mm]	8,5
lungh. sospens. [mm]	1000
diametro [mm]	12
classe di protezione[IP]	IP20
peso netto [kg]	0,02
Colore lampada	anodizzato naturale
cod.EAN	9008905681073

CURVA DISTRIBUZIONE LUCE



I valori indicati sono nominali. Tolleranza della potenza e del flusso luminoso +/- 10%. Tolleranza della temperatura colore: +/- 150 K. I valori sono riferiti ad una temperatura ambiente di 25°C, salvo diversa indicazione.