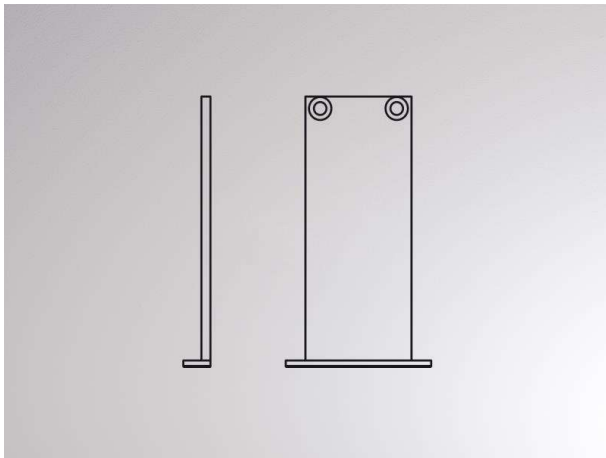
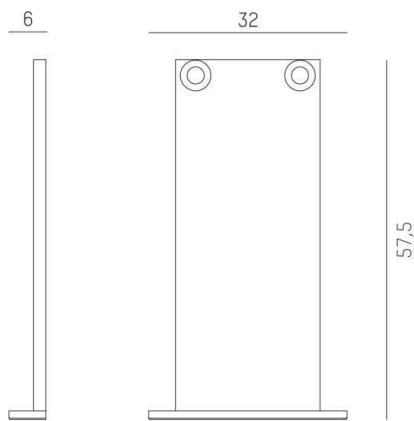


VOLARE R

652-0090100005



SKIZZE



TECHNISCHE DETAILS

Material	Aluminium
Länge [mm]	59
Breite [mm]	32
Höhe [mm]	6
Nettogewicht [kg]	0,07
Farbe Leuchte	weiß
RAL	9016
EAN-Nummer	9010506001327

LICHTVERTEILUNGSKURVE



Die Werte sind Bemessungswerte. Leistung und Lichtstrom unterliegen initial einer Toleranz von +/- 10%.  
Toleranz der Farbtemperatur: +/- 150 K. Die Werte gelten wenn nicht anders angegeben für eine Umgebungstemperatur von 25°C.