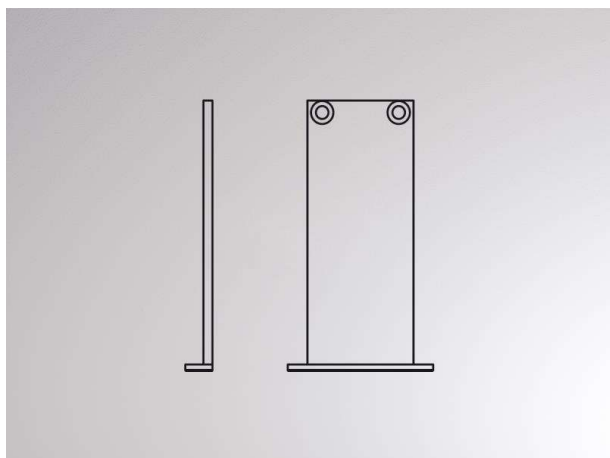
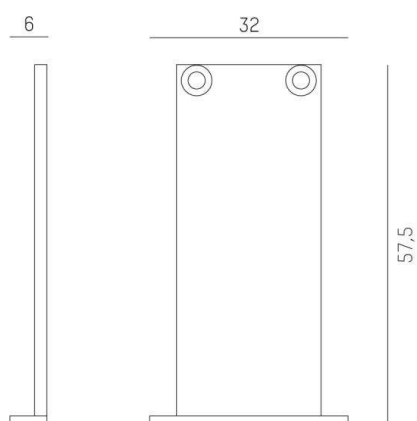


VOLARE R

652-0090100006



SKIZZE



TECHNISCHE DETAILS

Material	Aluminium
Länge [mm]	59
Breite [mm]	32
Höhe [mm]	6
Nettogewicht [kg]	0,01
Farbe Leuchte	schwarz
RAL	9005
EAN-Nummer	9010506001334

LICHTVERTEILUNGSKURVE



Die Werte sind Bemessungswerte. Leistung und Lichtstrom unterliegen initial einer Toleranz von +/- 10%. Toleranz der Farbtemperatur: +/- 150 K. Die Werte gelten wenn nicht anders angegeben für eine Umgebungstemperatur von 25°C.