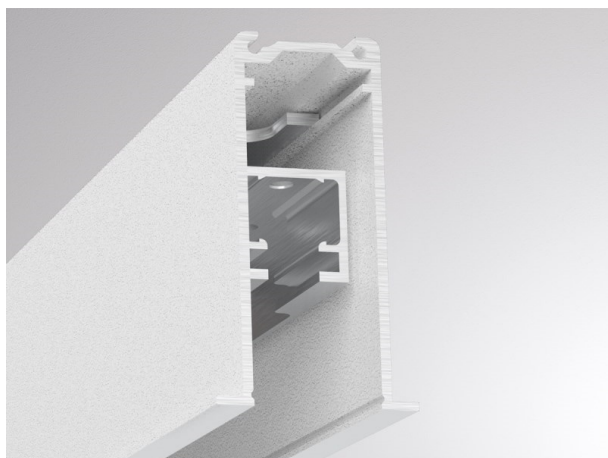


VOLARE R

652-0150200005

VOLARE CORNER R BINARIO BIFASE in alluminio, bianco, simile a RAL 9016, dimmerabilità: non dimmerabile, IP20



DISEGNO

DETTAGLI TECNICI

Dimmerabilità	non dimmerabile
classe di tensione [V]	220-240V 50/60HZ 2x10A
Materiale	alluminio
lunghezza [mm]	2020
larghezza [mm]	32
altezza [mm]	59
taglio soffitto [mm]	26
spessore soffitto [mm]	12,5 und 25
classe di protezione(IP)	IP20
peso netto [kg]	1,47
Colore lampada	bianco
RAL	9016
cod.EAN	9010506070255

CURVA DISTRIBUZIONE LUCE



I valori indicati sono nominali. Tolleranza della potenza e del flusso luminoso +/- 10%. Tolleranza della temperatura colore: +/- 150 K. I valori sono riferiti ad una temperatura ambiente di 25°C, salvo diversa indicazione.