

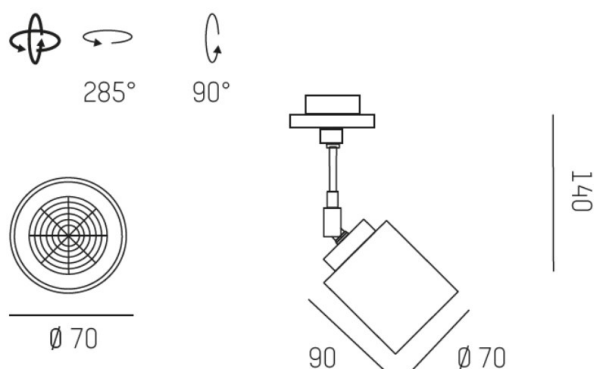
MIX

656-0025000048

MIX VOLARE SPOT POUR RAIL AVEC ADAPTATEUR 2 PHASES VOLARE nature anodisé, satiné, gradation: non dimmable, adaptateur/patère gris, IP20



ILLUSTRATION



DONNÉES TECHNIQUES

Source lumineuse	QPAR 16 50W
Nbre de sources	1x
Douille	GU10
Gradation	non dimmable
Tension [V]	220-240V 50/60Hz
Longueur [mm]	212,9
Hauteur [mm]	197
Diamètre [mm]	70
Indice de protection [IP]	IP20
Classe de protection	classe de protection I
Poids net [kg]	0,27
Couleur luminaire	nature anodisé
Couleur verre/abat-jour	satiné
Couleur adaptateur/patère	gris
N° EAN	9008905682421

COURBE PHOTOMÉTRIQUE



Les valeurs indiquées sont des valeurs assignées. La puissance et le flux lumineux sous soumis à une tolérance d'environ 10 %. Tolérance de la température de couleur : +/- 150 K. Sauf indication contraire, les valeurs s'appliquent à une température ambiante de 25 °C.