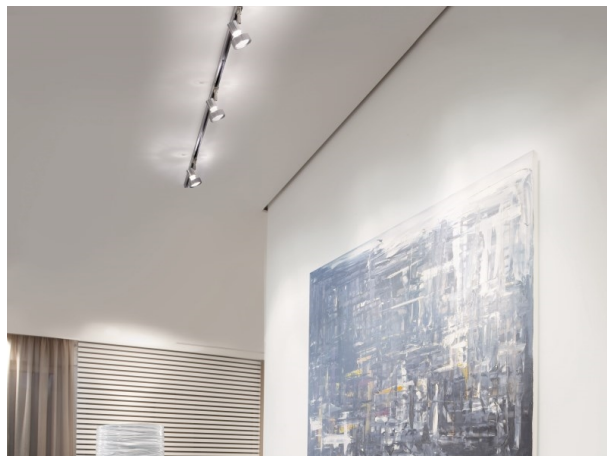


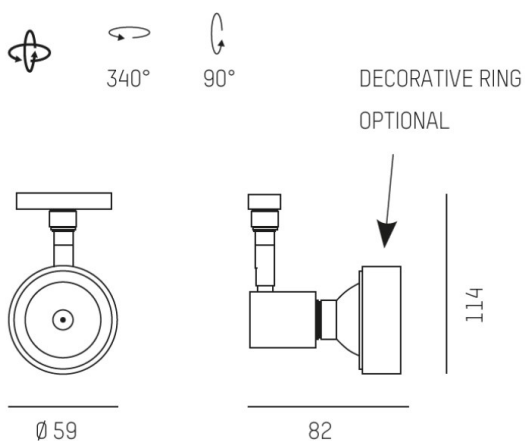
## CONTE

659-0027500055

CONTE VOLARE SPOT POUR RAIL AVEC ADAPTATEUR 2 PHASES VOLARE blanc, RAL 9016, angle de rayonnement voir sources lumineuses, rotatif sur 340°, pivotant sur 90°, gradation: non dimmable, adaptateur/patère blanc, IP20 sans source lumineuse



## ILLUSTRATION



## DONNÉES TECHNIQUES

Source lumineuse	QPAR 16 50W
Nbre de sources	1x
Douille	GU10
Flux lumineux [lm]	siehe Leuchtmittel
Température de couleur [K]	siehe Leuchtmittel
IRC	siehe Leuchtmittel
Gradation	non dimmable
Angle de rayonnement [°]	siehe Leuchtmittel
Tension [V]	220-240V 50/60Hz
Longueur [mm]	97,5
Largeur [mm]	82
Hauteur [mm]	114
Diamètre [mm]	59
Indice de protection [IP]	IP20
Classe de protection	classe de protection I
Poids net [kg]	0,14
Couleur luminaire	blanc
RAL	9016
Couleur adaptateur/patère	blanc
N° EAN	9008905682117

## COURBE PHOTOMÉTRIQUE



Les valeurs indiquées sont des valeurs assignées. La puissance et le flux lumineux sous soumis à une tolérance d'environ 10 %. Tolérance de la température de couleur : +/- 150 K. Sauf indication contraire, les valeurs s'appliquent à une température ambiante de 25 °C.