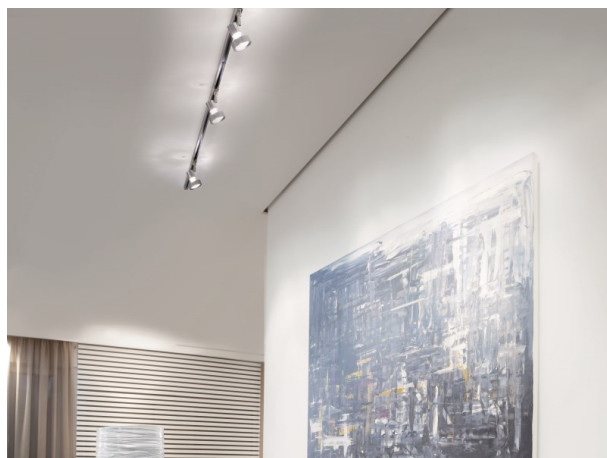


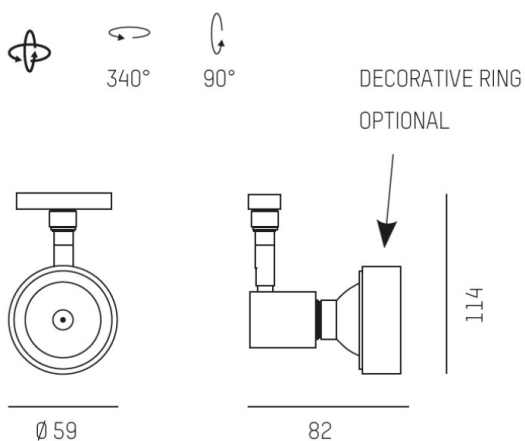
CONTE

659-0027500066

CONTE VOLARE PROIETTORE DA BINARIO BIFASE VOLARE nero opaco, simile a RAL 9005, fascio vedi sorgente luminosa, girevole 340°, orientabile 90°, dimmerabilità: non dimmerabile, adattatore/basetta nero, IP20 senza lampadine



DISEGNO



DETTAGLI TECNICI

tipo di lampadina	QPAR 16 50W
No.portalampade	1x
presa di corrente	GU10
flusso luminoso [lm]	siehe Leuchtmittel
temperatura colore [K]	siehe Leuchtmittel
CRI	siehe Leuchtmittel
Designer	INHOUSE
Dimmerabilità	non dimmerabile
ang.del fascio lumin.[°]	siehe Leuchtmittel
classe di tensione [V]	220-240V 50/60Hz
lunghezza [mm]	97,5
larghezza [mm]	82
altezza [mm]	114
diametro [mm]	59
classe di protezione[IP]	IP20
classe di protezione	classe di protezione I
peso netto [kg]	0,14
Colore lampada	nero opaco
RAL	9005
Colore adattatore/basetta	nero
cod.EAN	9008905682124

CURVA DISTRIBUZIONE LUCE



I valori indicati sono nominali. Tolleranza della potenza e del flusso luminoso +/- 10%. Tolleranza della temperatura colore: +/- 150 K. I valori sono riferiti ad una temperatura ambiente di 25°C, salvo diversa indicazione.