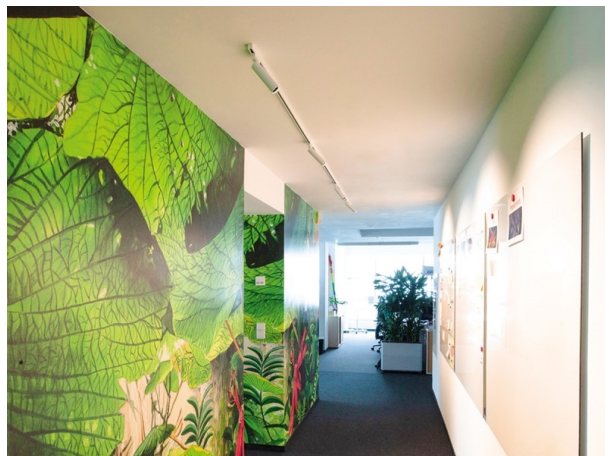


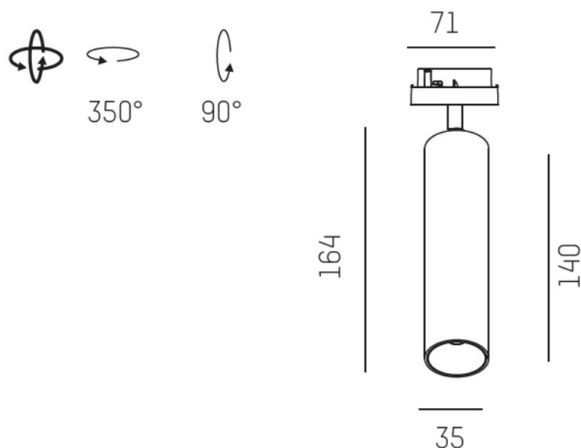
**TRIGGA**

**662-001020223160**

TRIGGA SPOT VOLARE SPOT POUR RAIL AVEC ADAPTATEUR 2 PHASES VOLARE en aluminium, noir mat, RAL 9005, lentille anti-éblouissement LFO avec structure filigrane à micro-facettes angle de rayonnement 30°, émission direct, UGR <16, rotatif sur 350°, pivotant sur 90°, avec driver, max. 350mA, gradation: non dimmable, adaptateur/patère chrome, IP20



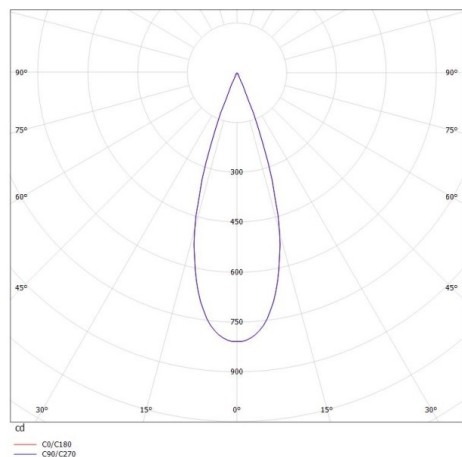
**ILLUSTRATION**



**DONNÉES TECHNIQUES**

|                              |                        |
|------------------------------|------------------------|
| Puissance système [W]        | 6                      |
| Source lumineuse             | LED                    |
| Flux lumineux [lm]           | 230                    |
| Intensité courant sec. [mA]  | 350                    |
| Température de couleur [K]   | 2700K                  |
| IRC                          | >90                    |
| UGR                          | <16                    |
| Optique                      | lentille LFO           |
| Driver                       | avec driver            |
| Gradation                    | non dimmable           |
| Emission de lumière          | direct                 |
| Angle de rayonnement [°]     | 30°                    |
| Tension [V]                  | 220-240V 50/60Hz       |
| Matériel                     | aluminium              |
| Longueur [mm]                | 71,5                   |
| Hauteur [mm]                 | 164                    |
| Diamètre [mm]                | 35                     |
| Indice de protection [IP]    | IP20                   |
| Classe de protection         | classe de protection I |
| Poids net [kg]               | 0,61                   |
| Couleur luminaire            | noir mat               |
| RAL                          | 9005                   |
| Couleur adaptateur/patère    | chrome                 |
| N° EAN                       | 9008905768231          |
| Durée de vie [h]             | L80 B10 50 000         |
| Cl. d'efficacité énergétique | G                      |
| Nbre luminaires B16A         | 8                      |

**COURBE PHOTOMÉTRIQUE**



Les valeurs indiquées sont des valeurs assignées. La puissance et le flux lumineux sous soumis à une tolérance d'environ 10 %. Tolérance de la température de couleur : +/- 150 K. Sauf indication contraire, les valeurs s'appliquent à une température ambiante de 25 °C.