

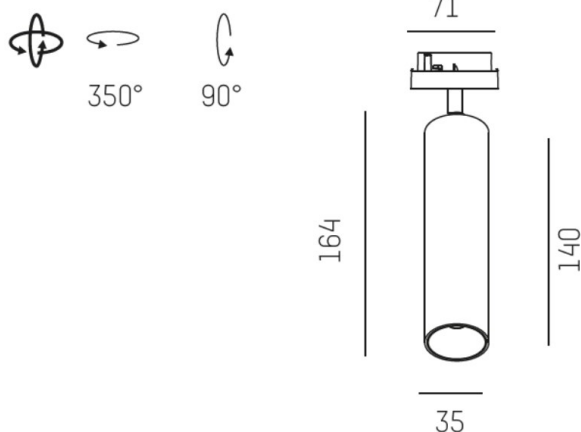
TRIGGA

662-001020523460

TRIGGA SPOT VOLARE FARETTO DA BINARIO CON AD. BIFASE VOLARE in alluminio, nero opaco, simile a RAL 9005, lente LFO anti-abbagliamento grazie alla struttura a microfacette fascio 55°, emissione luminosa diretto, girevole 350°, orientabile 90°, con alimentatore, max. 350mA, dimmerabilità: non dimmerabile, adattatore/basetta grigio, IP20



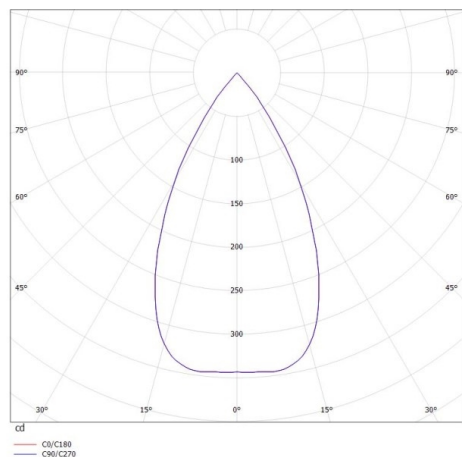
DISEGNO



DETTAGLI TECNICI

|                           |                        |
|---------------------------|------------------------|
| Potenza sistema [W]       | 6                      |
| tipo di lampadina         | LED                    |
| flusso luminoso [lm]      | 270                    |
| corrente second. [mA]     | 350                    |
| temperatura colore [K]    | 2700K                  |
| CRI                       | >90                    |
| Ottica                    | lente LFO              |
| Designer                  | Serge Cornelissen      |
| Alimentatore              | con alimentatore       |
| Dimmerabilità             | non dimmerabile        |
| area di emissione luce    | diretta                |
| ang.del fascio lumin.[°]  | 55°                    |
| classe di tensione [V]    | 220-240V 50/60Hz       |
| Materiale                 | alluminio              |
| lunghezza [mm]            | 71,5                   |
| altezza [mm]              | 164                    |
| diametro [mm]             | 35                     |
| classe di protezione [IP] | IP20                   |
| classe di protezione      | classe di protezione I |
| peso netto [kg]           | 0,61                   |
| Colore lampada            | nero opaco             |
| RAL                       | 9005                   |
| Colore adattatore/basetta | grigio                 |
| cod.EAN                   | 9008905768361          |
| durata di vita [h]        | L80 B10 50 000         |
| cl. efficienza energ.     | G                      |
| quantità lampade B16A     | 8                      |

CURVA DISTRIBUZIONE LUCE



I valori indicati sono nominali. Tolleranza della potenza e del flusso luminoso +/- 10%. Tolleranza della temperatura colore: +/- 150 K. I valori sono riferiti ad una temperatura ambiente di 25°C, salvo diversa indicazione.