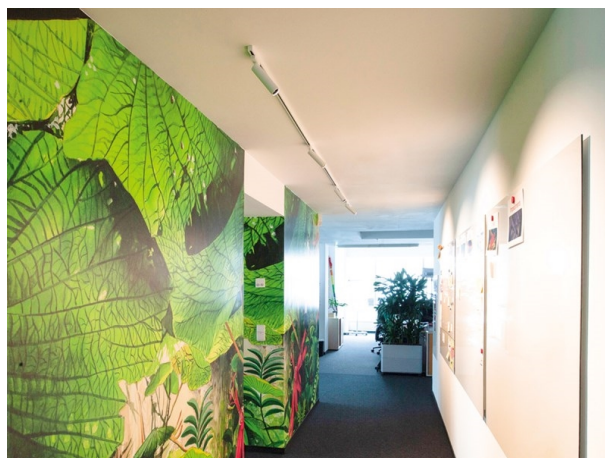


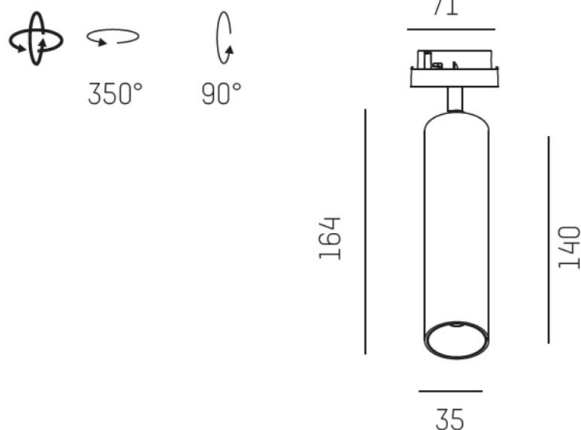
TRIGGA

662-001020523550

TRIGGA SPOT VOLARE PROIETTORE DA BINARIO BIFASE VOLARE in alluminio, bianco, simile a RAL 9016, lente LF0 anti-abbagliamento grazie alla struttura a microfacette fascio 55°, emissione luminosa diretta, girevole 350°, orientabile 90°, con alimentatore, max. 350mA, dimmerabilità: non dimmerabile, adattatore/basetta bianco, IP20



DISEGNO



DETTAGLI TECNICI

Potenza sistema [W]	6
tipo di lampadina	LED
flusso luminoso [lm]	270
corrente second. [mA]	350
temperatura colore [K]	2700K
CRI	>90
Ottica	lente LF0
Designer	Serge Cornelissen
Alimentatore	con alimentatore
Dimmerabilità	non dimmerabile
area di emissione luce	diretta
ang.del fascio lumin.[°]	55°
classe di tensione [V]	220-240V 50/60Hz
Materiale	alluminio
lunghezza [mm]	71,5
altezza [mm]	164
diametro [mm]	35
classe di protezione [IP]	IP20
classe di protezione	classe di protezione I
peso netto [kg]	0,52
Colore lampada	bianco
RAL	9016
Colore adattatore/basetta	bianco
cod.EAN	9008905746819
durata di vita [h]	L80 B10 50 000
cl. efficienza energ.	G
quantità lampade B16A	8

CURVA DISTRIBUZIONE LUCE



I valori indicati sono nominali. Tolleranza della potenza e del flusso luminoso +/- 10%. Tolleranza della temperatura colore: +/- 150 K. I valori sono riferiti ad una temperatura ambiente di 25°C, salvo diversa indicazione.