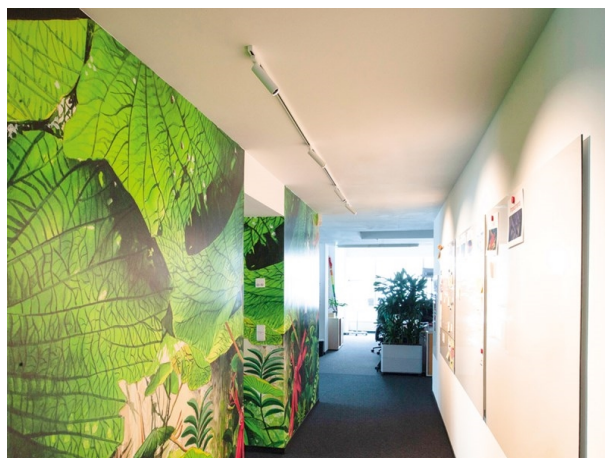


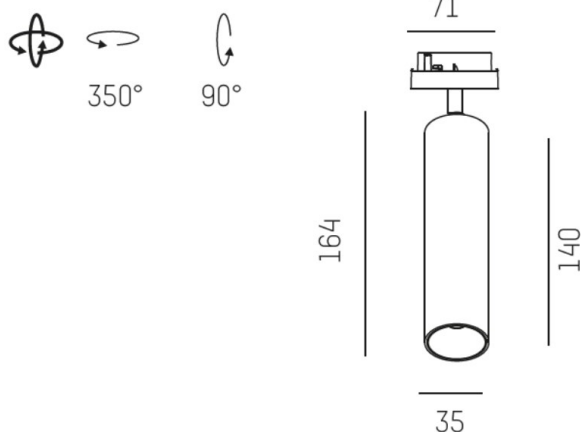
TRIGGA

662-001020529650

TRIGGA SPOT VOLARE SPOT POUR RAIL AVEC ADAPTATEUR 2 PHASES VOLARE en aluminium, blanc, RAL 9016, lentille anti-éblouissement LFO avec structure filigrane à micro-facettes angle de rayonnement 55°, émission direct, rotatif sur 350°, pivotant sur 90°, avec driver, max. 350mA, gradation: non dimmable, adaptateur/patère noir, IP20



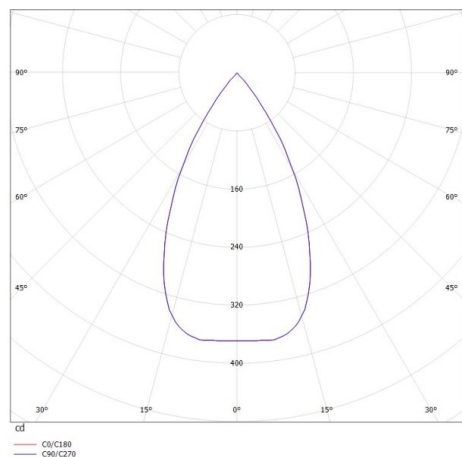
ILLUSTRATION



DONNÉES TECHNIQUES

Puissance système [W]	6
Source lumineuse	LED
Flux lumineux [lm]	290
Intensité courant sec. [mA]	350
Température de couleur [K]	3000K
IRC	>90
Optique	lentille LFO
Driver	avec driver
Gradation	non dimmable
Emission de lumière	direct
Angle de rayonnement [°]	55°
Tension [V]	220-240V 50/60Hz
Matériel	aluminium
Longueur [mm]	71,5
Hauteur [mm]	164
Diamètre [mm]	35
Indice de protection [IP]	IP20
Classe de protection	classe de protection I
Poids net [kg]	0,42
Couleur luminaire	blanc
RAL	9016
Couleur adaptateur/patère	noir
N° EAN	9008905768460
Durée de vie [h]	L80 B10 50 000
Cl. d'efficacité énergétique	G
Nbre luminaires B16A	8

COURBE PHOTOMÉTRIQUE



Les valeurs indiquées sont des valeurs assignées. La puissance et le flux lumineux sous soumis à une tolérance d'environ 10 %. Tolérance de la température de couleur : +/- 150 K. Sauf indication contraire, les valeurs s'appliquent à une température ambiante de 25 °C.