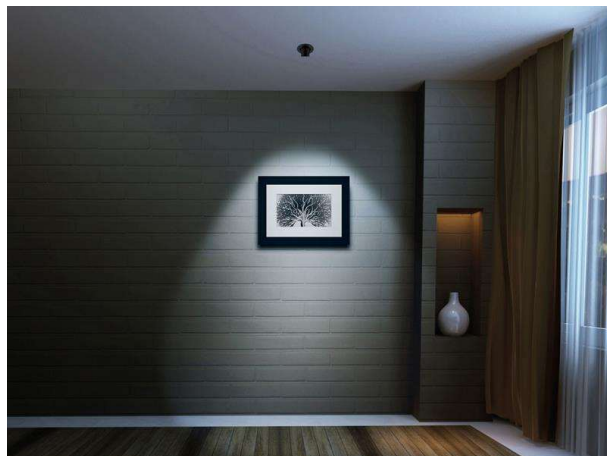


TRIGGA


662-006020223660

TRIGGA R INCASSO in alluminio, nero opaco, simile a RAL 9005, lente LFO anti-abbagliamento grazie alla struttura a microfacette fascio 30°, emissione luminosa diretto, UGR <16, girevole 350°, orientabile 30°, senza alimentatore, max. 500mA, dimmerabilità: vedi alimentatore, IP20

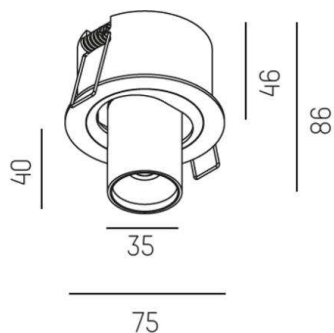


DISEGNO

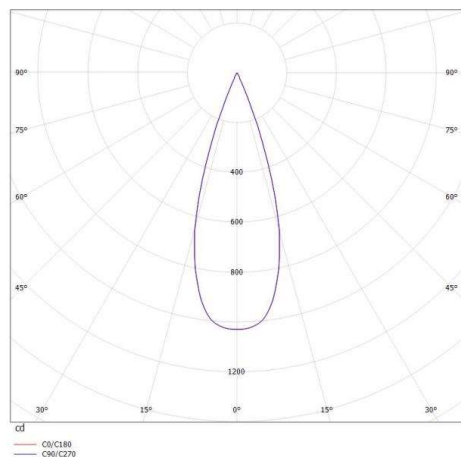
 1 - 20mm

 68 mm, ET 65mm

 350°     30°



CURVA DISTRIBUZIONE LUCE



DETTAGLI TECNICI

|                          |                         |
|--------------------------|-------------------------|
| tipo di lampadina        | LED 6W                  |
| flusso luminoso [lm]     | 300                     |
| corrente second. [mA]    | 500                     |
| temperatura colore [K]   | 2700K                   |
| CRI                      | >90                     |
| UGR                      | <16                     |
| Ottica                   | lente LFO               |
| Designer                 | Serge Cornelissen       |
| Alimentatore             | senza alimentatore      |
| Dimmerabilità            | vedi alimentatore       |
| area di emissione luce   | diretto                 |
| ang.del fascio lumin.[°] | 30°                     |
| Materiale                | alluminio               |
| lunghezza [mm]           | 75                      |
| altezza [mm]             | 86                      |
| diametro [mm]            | 75                      |
| taglio soffitto [mm]     | 68                      |
| spessore soffitto [mm]   | 1-20mm                  |
| profondità d'inc. [mm]   | 65                      |
| classe di protezione[IP] | IP20                    |
| classe di protezione     | classe di protezione II |
| peso netto [kg]          | 1,15                    |
| Colore lampada           | nero opaco              |
| RAL                      | 9005                    |
| cod.EAN                  | 9008905744532           |
| durata di vita [h]       | L80 B10 50 000          |
| cl. efficienza energ.    | G                       |



I valori indicati sono nominali. Tolleranza della potenza e del flusso luminoso +/- 10%. Tolleranza della temperatura colore: +/- 150 K. I valori sono riferiti ad una temperatura ambiente di 25°C, salvo diversa indicazione.