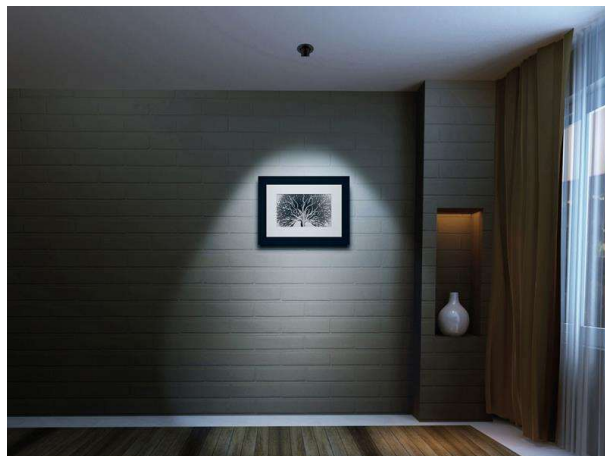


TRIGGA


662-006020523660

TRIGGA R SPOT ENCASTRÉ en aluminium, noir mat, RAL 9005, lentille anti-éblouissement LFO avec structure filigrane à micro-facettes angle de rayonnement 55°, émission direct, UGR <16, rotatif sur 350°, pivotant sur 30°, sans driver, max. 500mA, gradation: voir driver, IP20

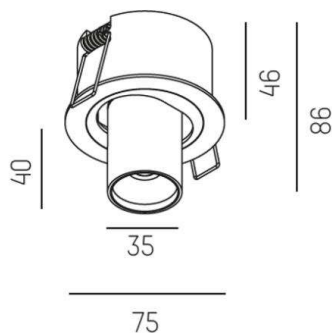


ILLUSTRATION

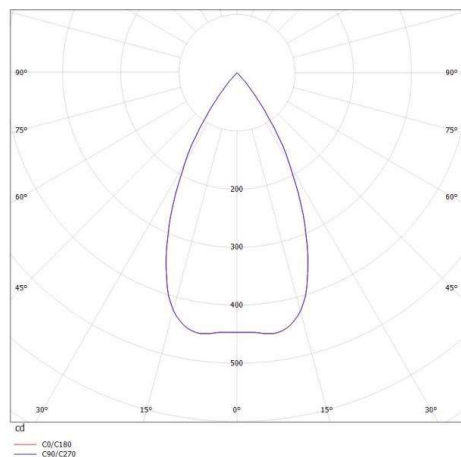
 1 - 20mm

 68 mm, ET 65mm

 350° 30°



COURBE PHOTOMÉTRIQUE



DONNÉES TECHNIQUES

Source lumineuse	LED 6W
Flux lumineux [lm]	350
Intensité courant sec. [mA]	500
Température de couleur [K]	2700K
IRC	>90
UGR	<16
Optique	lentille LFO
Driver	sans driver
Gradation	voir driver
Emission de lumière	direct
Angle de rayonnement [°]	55°
Matériel	aluminium
Longueur [mm]	75
Hauteur [mm]	86
Diamètre [mm]	75
Découpe plafond [mm]	68
Épaisseur de plafond [mm]	1-20mm
Hauteur d'encastrement [mm]	65
Indice de protection [IP]	IP20
Classe de protection	classe de protection II
Poids net [kg]	1,15
Couleur luminaire	noir mat
RAL	9005
N° EAN	9008905744563
Durée de vie [h]	L80 B10 50 000
Cl. d'efficacité énergétique	G



Les valeurs indiquées sont des valeurs assignées. La puissance et le flux lumineux sous soumis à une tolérance d'environ 10 %. Tolérance de la température de couleur : +/- 150 K. Sauf indication contraire, les valeurs s'appliquent à une température ambiante de 25 °C.