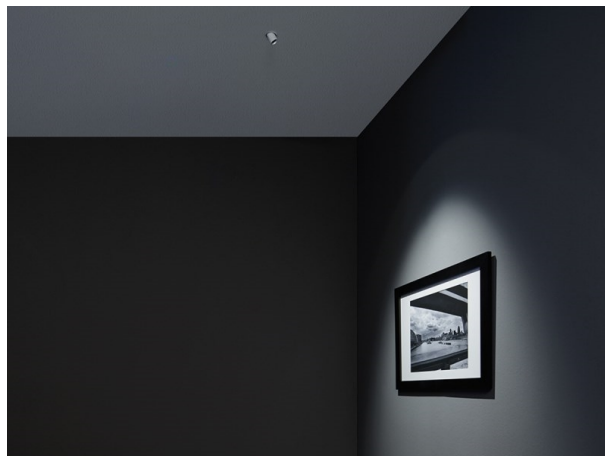


TRIGGA


662-007020229660

TRIGGA TRIMLESS R INCASSO in alluminio, nero opaco, simile a RAL 9005, lente LFO anti-abbagliamento grazie alla struttura a microfacette fascio 30°, emissione luminosa diretto, UGR <16, girevole 350°, orientabile 30°, senza alimentatore, max. 500mA, dimmerabilità: vedi alimentatore, IP20

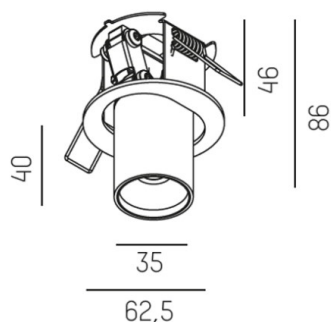


DISEGNO

 12,5 - 20mm

 68 mm, ET 65mm

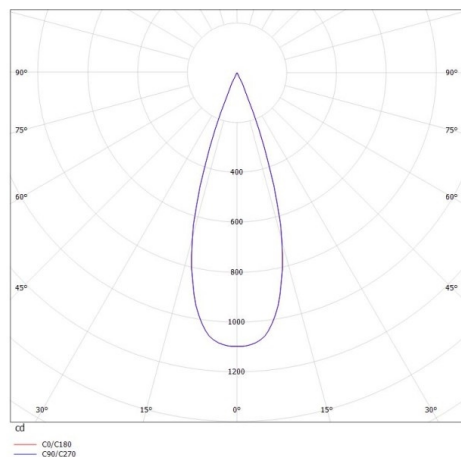
 350°  30°



DETTAGLI TECNICI

tipo di lampadina	LED 6W
flusso luminoso [lm]	320
corrente second. [mA]	500
temperatura colore [K]	3000K
CRI	>90
UGR	<16
Ottica	lente LFO
Designer	Serge Cornelissen
Alimentatore	senza alimentatore
Dimmerabilità	vedi alimentatore
area di emissione luce	diretta
ang.del fascio lumin.[°]	30°
Materiale	alluminio
lunghezza [mm]	62,5
altezza [mm]	86
diametro [mm]	62,5
taglio soffitto [mm]	68
spessore soffitto [mm]	12,5-20mm
profondità d'inc. [mm]	65
classe di protezione [IP]	IP20
classe di protezione	classe di protezione II
peso netto [kg]	0,27
Colore lampada	nero opaco
RAL	9005
cod.EAN	9008905744570
durata di vita [h]	L80 B10 50 000
cl. efficienza energ.	G

CURVA DISTRIBUZIONE LUCE



I valori indicati sono nominali. Tolleranza della potenza e del flusso luminoso +/- 10%. Tolleranza della temperatura colore: +/- 150 K. I valori sono riferiti ad una temperatura ambiente di 25°C, salvo diversa indicazione.