

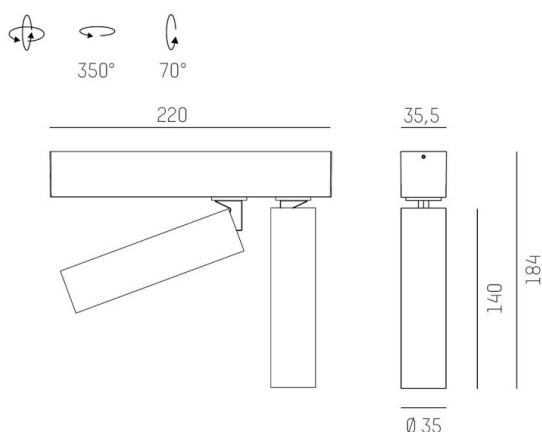
TRIGGA

662-010050529550

TRIGGA 2 SD WAND-DECKEN AUFBAULEUCHTE aus Aluminium, weiß matt, ähnlich RAL 9016, LFO Linse perfekt entblendet durch filigraner Mikrofacettenstruktur Ausstrahlwinkel 55°, Lichtaustritt direkt, drehbar 350°, schwenkbar 70°, mit Betriebsgerät, max. 500mA, Dimmbarkeit: nicht dimmbar, IP20,



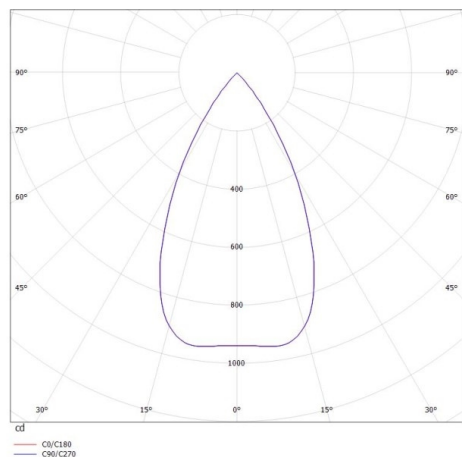
SKIZZE



TECHNISCHE DETAILS

Systemleistung [W]	15
Leuchtmittel	LED
Lichtstrom [lm]	760
Strom Sek. [mA]	500
Lichtfarbe [K]	3000K
CRI	>90
Optik	LFO Linse
Designer	Serge Cornelissen
Betriebsgerät	mit Betriebsgerät
Dimmbarkeit	nicht dimmbar
Lichtaustritt	direkt
Ausstrahlwinkel [°]	55°
Spannung [V]	220-240V 50/60Hz
Material	Aluminium
Länge [mm]	126,6
Breite [mm]	35,5
Höhe [mm]	184
Durchmesser [mm]	35
Schutzart [IP]	IP20
Schutzklasse	Schutzklasse II
Nettogewicht [kg]	1,01

LICHTVERTEILUNGSKURVE



Farbe Leuchte	weiß matt
RAL	9016
EAN-Nummer	9008905745683
Lebensdauer [h]	L80 B10 50 000
Energieeffizienzkl.	6
Anz Leuchten B16A	27



Die Werte sind Bemessungswerte. Leistung und Lichtstrom unterliegen initial einer Toleranz von +/- 10%. Toleranz der Farbtemperatur: +/- 150 K. Die Werte gelten wenn nicht anders angegeben für eine Umgebungstemperatur von 25°C.