

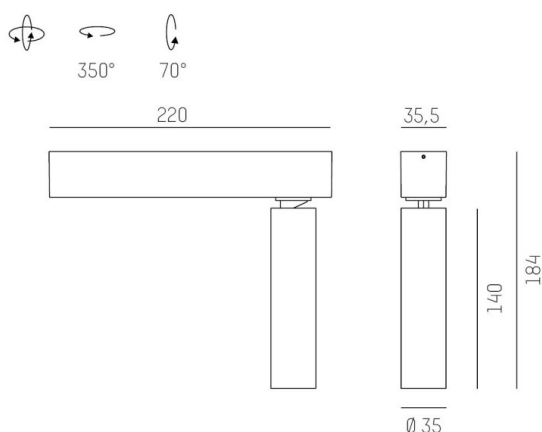
TRIGGA

662-011040523550v1

TRIGGA 1 SD WAND-DECKEN AUFBAULEUCHTE aus Aluminium, weiß, ähnlich RAL 9016, LFO Linse perfekt entblendet durch filigraner Mikrofacettenstruktur Ausstrahlwinkel 55°, Lichtaustritt direkt, drehbar 350°, schwenkbar 70°, mit Betriebsgerät, max. 700mA, Dimmbarkeit: nicht dimmbar, IP20,



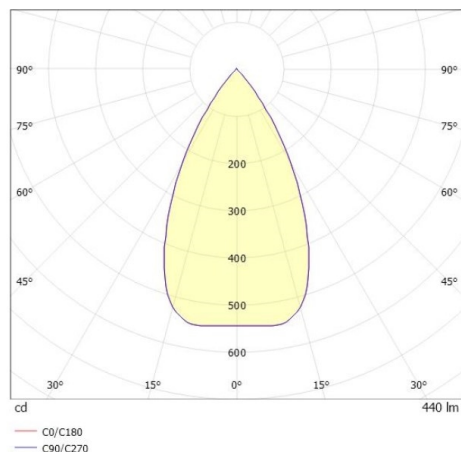
SKIZZE



TECHNISCHE DETAILS

Systemleistung [W]	11
Leuchtmittel	LED
Lichtstrom [lm]	440
Strom Sek. [mA]	700
Lichtfarbe [K]	2700K
CRI	>90
Optik	LFO Linse
Designer	Serge Cornelissen
Betriebsgerät	mit Betriebsgerät
Dimmbarkeit	nicht dimmbar
Lichtaustritt	direkt
Ausstrahlwinkel [°]	55°
Spannung [V]	220-240V 50/60Hz
Material	Aluminium
Länge [mm]	183,3
Breite [mm]	35,5
Höhe [mm]	184
Durchmesser [mm]	35
Schutzart [IP]	IP20
Schutzklasse	Schutzklasse II
Nettogewicht [kg]	0,73
Farbe Leuchte	weiß
RAL	9016
EAN-Nummer	9010506345759
Lebensdauer [h]	L80 B10 50 000
Energieeffizienzkl.	G
Anz Leuchten B16A	27

LICHTVERTEILUNGSKURVE



Die Werte sind Bemessungswerte. Leistung und Lichtstrom unterliegen initial einer Toleranz von +/- 10%. Toleranz der Farbtemperatur: +/- 150 K. Die Werte gelten wenn nicht anders angegeben für eine Umgebungstemperatur von 25°C.