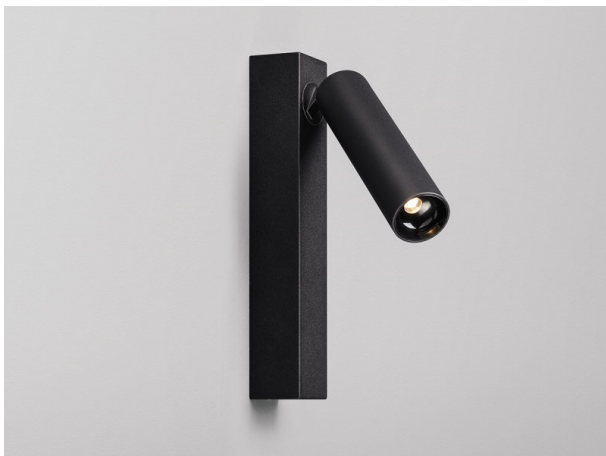


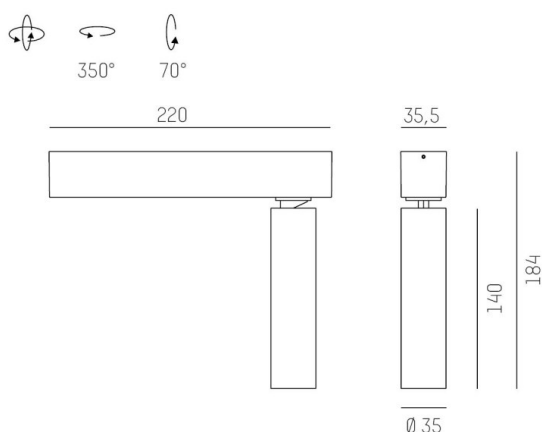
## TRIGGA

662-011040529660v1

TRIGGA 1 SD LUMINAIRE EN SAILLIE POUR PLAFOND ET MUR en aluminium, noir mat, RAL 9005, lentille anti-éblouissement LFO avec structure filigrane à micro-facettes angle de rayonnement 55°, émission direct, rotatif sur 350°, pivotant sur 70°, avec driver, max. 700mA, gradation: non dimmable, IP20



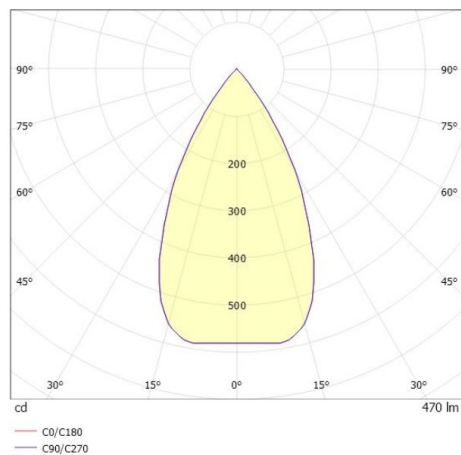
## ILLUSTRATION



## DONNÉES TECHNIQUES

Puissance système [W]	11
Source lumineuse	LED
Flux lumineux [lm]	470
Intensité courant sec. [mA]	700
Température de couleur [K]	3000K
IRC	>90
Optique	lentille LFO
Driver	avec driver
Gradation	non dimmable
Emission de lumière	direct
Angle de rayonnement [°]	55°
Tension [V]	220-240V 50/60Hz
Matériel	aluminium
Longueur [mm]	183,3
Largeur [mm]	35,5
Hauteur [mm]	184
Diamètre [mm]	35
Indice de protection [IP]	IP20
Classe de protection	classe de protection II
Poids net [kg]	0,72
Couleur luminaire	noir mat
RAL	9005
N° EAN	9010506345780
Durée de vie [h]	L80 B10 50 000
Cl. d'efficacité énergétique	G
Nbre luminaires B16A	27

## COURBE PHOTOMÉTRIQUE



Les valeurs indiquées sont des valeurs assignées. La puissance et le flux lumineux sous soumis à une tolérance d'environ 10 %. Tolérance de la température de couleur : +/- 150 K. Sauf indication contraire, les valeurs s'appliquent à une température ambiante de 25 °C.