

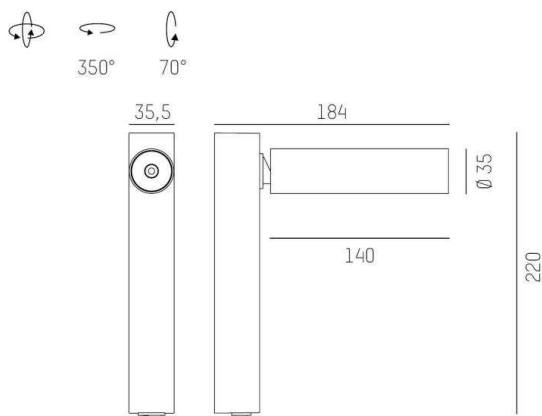
TRIGGA

662-013020223660v1

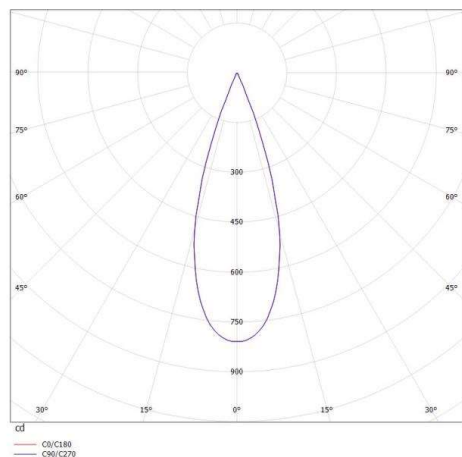
TRIGGA W WAND-DECKEN AUFBAULEUCHE aus Aluminium, schwarz matt, ähnlich RAL 9005, LFO Linse perfekt entblendet durch filigraner Mikrofacettenstruktur Ausstrahlwinkel 30°, Lichtaustritt direkt, UGR <16, drehbar 350°, schwenkbar 70°, mit Betriebsgerät, max. 350mA, Dimmbarkeit nicht dimmbar, IP20 inkl. Ein - Aus Schalter



SKIZZE



LICHTVERTEILUNGSKURVE



TECHNISCHE DETAILS

Systemleistung [W]	6
Leuchtmittel	LED
Lichtstrom [lm]	230
Strom Sek.[mA]	350
Lichtfarbe [K]	2700K
CRI	>90
UGR	<16
Optik	LFO Linse
Designer	Serge & Robert Cornelissen
Betriebsgerät	mit Betriebsgerät
Dimmbarkeit	nicht dimmbar
Lichtaustritt	direkt
Ausstrahlwinkel [°]	30°
Spannung [V]	220-240V 50/60Hz
Material	Aluminium
Breite [mm]	35,5
Höhe [mm]	184
Durchmesser [mm]	35
Schutzart [IP]	IP20
Schutzklasse	Schutzklasse II
Nettogewicht [kg]	0,55
Farbe Leuchte	schwarz matt
RAL	9005
EAN-Nummer	9010506342970
Lebensdauer [h]	L80 B10 50 000
Anz Leuchten B16A	27



Die Werte sind Bemessungswerte. Leistung und Lichtstrom unterliegen initial einer Toleranz von +/- 10%. Toleranz der Farbtemperatur: +/- 150 K. Die Werte gelten wenn nicht anders angegeben für eine Umgebungstemperatur von 25°C.