

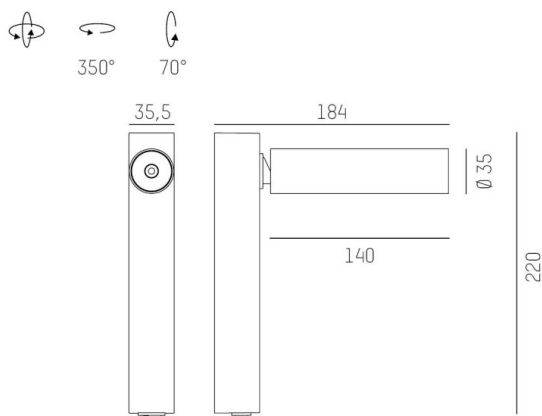
TRIGGA

662-013020223660v1

TRIGGA W LAMPADA DA PARETE/SOFFITTO in alluminio, nero opaco, simile a RAL 9005, lente LF0 anti-abbagliamento grazie alla struttura a microfacette fascio 30°, emissione luminosa diretto, UGR <16, girevole 350°, orientabile 70°, con alimentatore, max. 350mA, dimmerabilità: non dimmerabile, IP20 pulsante on-off



DISEGNO



DETTAGLI TECNICI

Potenza sistema [W]	6
tipo di lampadina	LED
flusso luminoso [lm]	230
corrente second. [mA]	350
temperatura colore [K]	2700K
CRI	>90
UGR	<16
Ottica	lente LF0
Designer	Serge Cornelissen
Alimentatore	con alimentatore
Dimmerabilità	non dimmerabile
area di emissione luce	diretta
ang.del fascio lumin.[°]	30°
classe di tensione [V]	220-240V 50/60Hz
Materiale	alluminio
lunghezza [mm]	35
larghezza [mm]	35,5
altezza [mm]	184
diametro [mm]	35
classe di protezione [IP]	IP20
classe di protezione II	classe di protezione II
peso netto [kg]	0,87
Colore lampada	nero opaco
RAL	9005
cod.EAN	9010506342970
durata di vita [h]	L80 B10 50 000
cl. efficienza energ.	G
quantità lampade B16A	27

CURVA DISTRIBUZIONE LUCE



I valori indicati sono nominali. Tolleranza della potenza e del flusso luminoso +/- 10%. Tolleranza della temperatura colore: +/- 150 K. I valori sono riferiti ad una temperatura ambiente di 25°C, salvo diversa indicazione.