

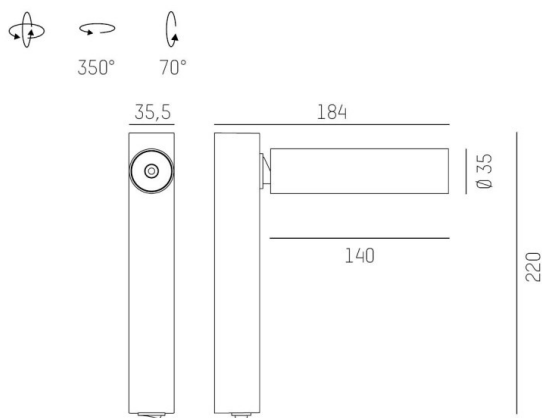
TRIGGA

662-013020523550v1

TRIGGA W LAMPADA A PARETE/SOFFITTO in alluminio, bianco, simile a RAL 9016, lente LFO anti-abbagliamento grazie alla struttura a microfacette fascio 55°, emissione luminosa diretta, girevole 350°, orientabile 70°, con alimentatore, max. 350mA, dimmerabilità: non dimmerabile, IP20 pulsante on-off



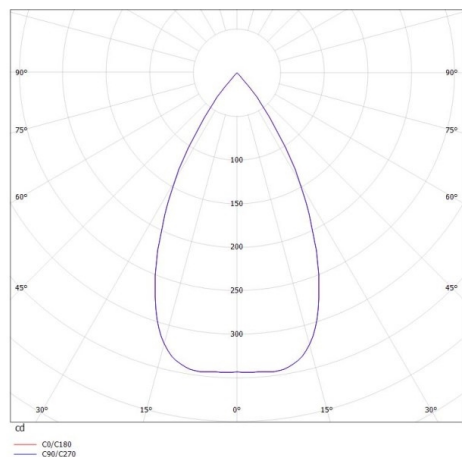
DISEGNO



DETTAGLI TECNICI

Potenza sistema [W]	6
tipo di lampadina	LED
flusso luminoso [lm]	270
corrente second. [mA]	350
temperatura colore [K]	2700K
CRI	>90
Ottica	lente LFO
Designer	Serge Cornelissen
Alimentatore	con alimentatore
Dimmerabilità	non dimmerabile
area di emissione luce	diretta
ang.del fascio lumin.[°]	55°
classe di tensione [V]	220-240V 50/60Hz
Materiale	alluminio
lunghezza [mm]	35
larghezza [mm]	35,5
altezza [mm]	184
diámetro [mm]	35
classe di protezione[IP]	IP20
classe di protezione	classe di protezione II
peso netto [kg]	0,78
Colore lampada	bianco
RAL	9016
cod.EAN	9010506345940
durata di vita [h]	L80 B10 50 000
cl. efficienza energ.	G
quantità lampade B16A	27

CURVA DISTRIBUZIONE LUCE



I valori indicati sono nominali. Tolleranza della potenza e del flusso luminoso +/- 10%. Tolleranza della temperatura colore: +/- 150 K. I valori sono riferiti ad una temperatura ambiente di 25°C, salvo diversa indicazione.