

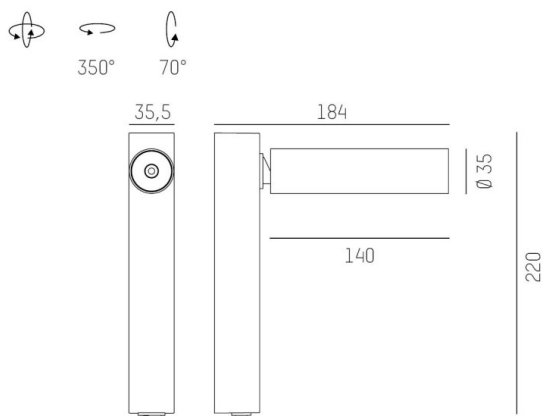
TRIGGA

662-013020529550v1

TRIGGA W LAMPADA A PARETE/SOFFITTO in alluminio, bianco, simile a RAL 9016, lente LFO anti-abbagliamento grazie alla struttura a microfacette fascio 55°, emissione luminosa diretta, girevole 350°, orientabile 70°, con alimentatore, max. 350mA, dimmerabilità: non dimmerabile, IP20 pulsante on-off



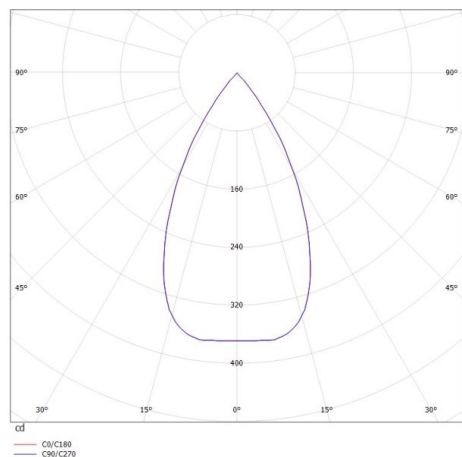
DISEGNO



DETTAGLI TECNICI

|                          |                         |
|--------------------------|-------------------------|
| Potenza sistema [W]      | 6                       |
| tipo di lampadina        | LED                     |
| flusso luminoso [lm]     | 290                     |
| corrente second. [mA]    | 350                     |
| temperatura colore [K]   | 3000K                   |
| CRI                      | >90                     |
| Ottica                   | lente LFO               |
| Designer                 | Serge Cornelissen       |
| Alimentatore             | con alimentatore        |
| Dimmerabilità            | non dimmerabile         |
| area di emissione luce   | diretta                 |
| ang.del fascio lumin.[°] | 55°                     |
| classe di tensione [V]   | 220-240V 50/60Hz        |
| Materiale                | alluminio               |
| lunghezza [mm]           | 35                      |
| larghezza [mm]           | 35,5                    |
| altezza [mm]             | 184                     |
| diámetro [mm]            | 35                      |
| classe di protezione[IP] | IP20                    |
| classe di protezione     | classe di protezione II |
| peso netto [kg]          | 0,68                    |
| Colore lampada           | bianco                  |
| RAL                      | 9016                    |
| cod.EAN                  | 9010506345964           |
| durata di vita [h]       | L80 B10 50 000          |
| cl. efficienza energ.    | G                       |
| quantità lampade B16A    | 27                      |

CURVA DISTRIBUZIONE LUCE



I valori indicati sono nominali. Tolleranza della potenza e del flusso luminoso +/- 10%. Tolleranza della temperatura colore: +/- 150 K. I valori sono riferiti ad una temperatura ambiente di 25°C, salvo diversa indicazione.