

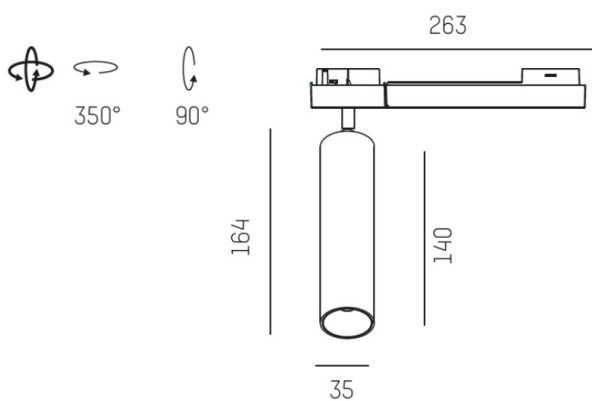
TRIGGA

662-01402052315z

TRIGGA SPOT VOLARE DIMM FARETTO DA BINARIO CON AD. BIFASE VOLARE in alluminio, bianco opaco, simile a RAL 9016, lente LF0 anti-abbagliamento grazie alla struttura a microfacette fascio 55°, emissione luminosa diretto, girevole 350°, orientabile 90°, con alimentatore, max. 700mA, dimmerabilità: Zigbee 3.0, adattatore/basetta cromo, IP20



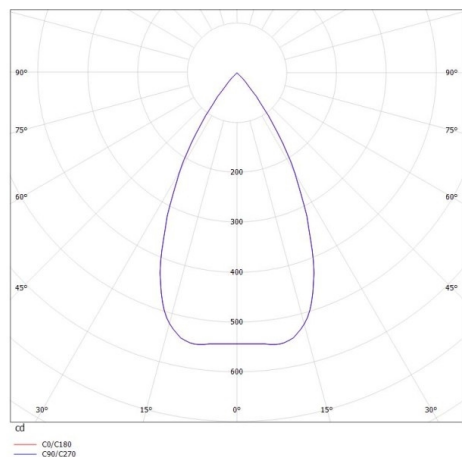
DISEGNO



DETTAGLI TECNICI

| | |
|---------------------------|-------------------------|
| Potenza sistema [W] | 11 |
| tipo di lampadina | LED |
| flusso luminoso [lm] | 440 |
| corrente second. [mA] | 700 |
| temperatura colore [K] | 2700K |
| CRI | >90 |
| Ottica | lente LF0 |
| Designer | Serge Cornelissen |
| Alimentatore | con alimentatore |
| area di emissione luce | diretta |
| ang.del fascio lumin.[°] | 55° |
| classe di tensione [V] | 220-240V 50/60Hz |
| Materiale | alluminio |
| lunghezza [mm] | 263,7 |
| altezza [mm] | 164 |
| diametro [mm] | 35 |
| classe di protezione[IP] | IP20 |
| classe di protezione | classe di protezione II |
| peso netto [kg] | 0,55 |
| Colore lampada | bianco opaco |
| RAL | 9016 |
| Colore adattatore/basetta | cromo |
| cod.EAN | 9008905776373 |
| durata di vita [h] | L80 B10 50 000 |
| cl. efficienza energ. | G |
| quantità lampade B16A | 27 |

CURVA DISTRIBUZIONE LUCE



I valori indicati sono nominali. Tolleranza della potenza e del flusso luminoso +/- 10%. Tolleranza della temperatura colore: +/- 150 K. I valori sono riferiti ad una temperatura ambiente di 25°C, salvo diversa indicazione.