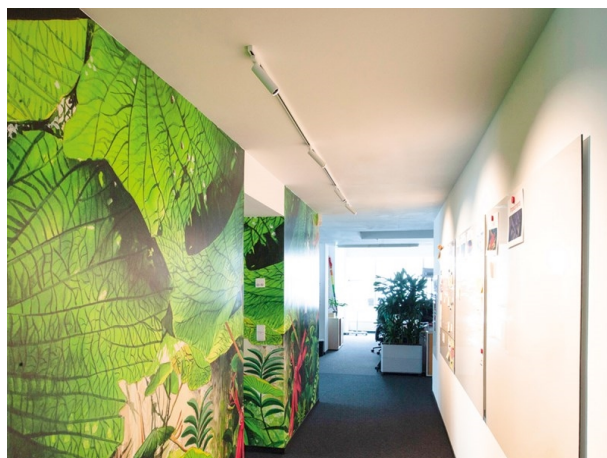


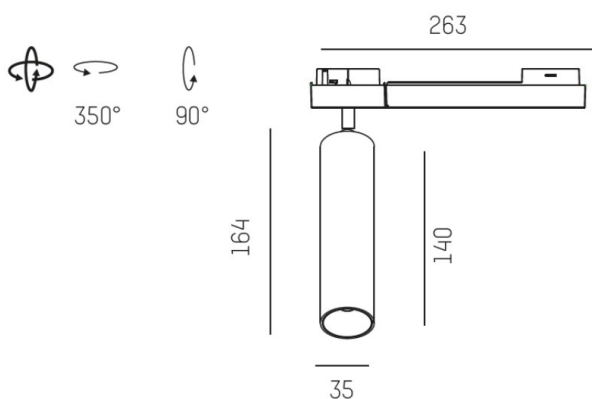
TRIGGA

662-01402052356z

TRIGGA SPOT VOLARE DIMM FARETTO DA BINARIO CON AD. BIFASE VOLARE in alluminio, nero opaco, simile a RAL 9016, lente LFO anti-abbagliamento grazie alla struttura a microfacette fascio 55°, emissione luminosa diretto, girevole 350°, orientabile 90°, con alimentatore, max. 700mA, dimmerabilità: Zigbee 3.0, adattatore/basetta bianco, IP20



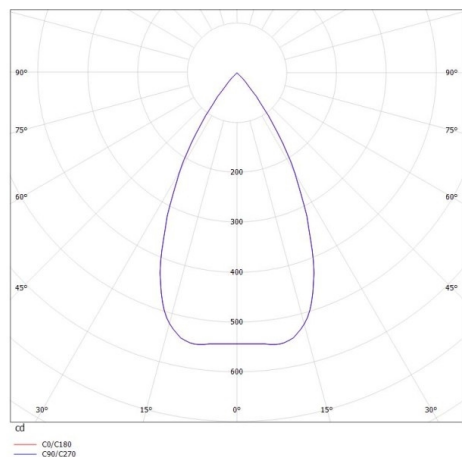
DISEGNO



DETTAGLI TECNICI

Potenza sistema [W]	11
tipo di lampadina	LED
flusso luminoso [lm]	440
corrente second. [mA]	700
temperatura colore [K]	2700K
CRI	>90
Ottica	lente LFO
Designer	Serge Cornelissen
Alimentatore	con alimentatore
area di emissione luce	diretta
ang.del fascio lumin.[°]	55°
classe di tensione [V]	220-240V 50/60Hz
Materiale	alluminio
lunghezza [mm]	263,7
altezza [mm]	164
diametro [mm]	35
classe di protezione[IP]	IP20
classe di protezione	classe di protezione II
peso netto [kg]	0,61
Colore lampada	nero opaco
RAL	9016
Colore adattatore/basetta	bianco
cod.EAN	9008905776335
durata di vita [h]	L80 B10 50 000
cl. efficienza energ.	G
quantità lampade B16A	27

CURVA DISTRIBUZIONE LUCE



I valori indicati sono nominali. Tolleranza della potenza e del flusso luminoso +/- 10%. Tolleranza della temperatura colore: +/- 150 K. I valori sono riferiti ad una temperatura ambiente di 25°C, salvo diversa indicazione.