

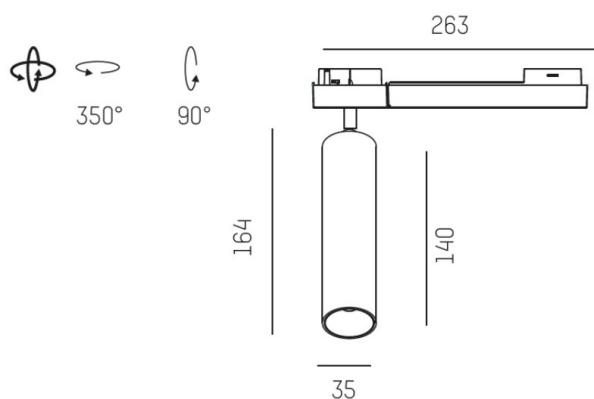
TRIGGA

662-01402052915r

TRIGGA SPOT VOLARE DIMM PROIETTORE DA BINARIO BIFASE VOLARE in alluminio, bianco, simile a RAL 9016, lente LFO anti-abbagliamento grazie alla struttura a microfacette fascio 55°, emissione luminosa diretta, girevole 350°, orientabile 90°, con alimentatore, max. 700mA, dimmerabilità: Loxone Air, adattatore/basetta cromo, IP20



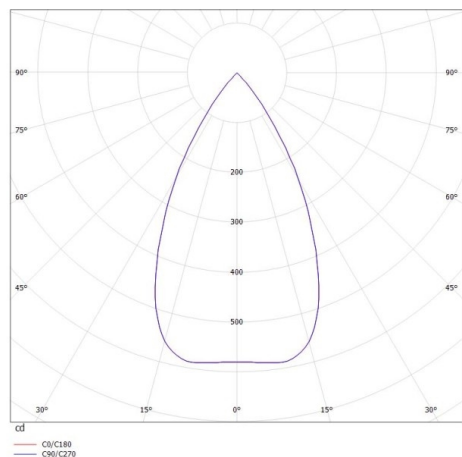
DISEGNO



DETTAGLI TECNICI

|                           |                         |
|---------------------------|-------------------------|
| Potenza sistema [W]       | 11                      |
| tipo di lampadina         | LED                     |
| flusso luminoso [lm]      | 470                     |
| corrente second. [mA]     | 700                     |
| temperatura colore [K]    | 3000K                   |
| CRI                       | >90                     |
| Ottica                    | lente LFO               |
| Designer                  | Serge Cornelissen       |
| Alimentatore              | con alimentatore        |
| area di emissione luce    | diretta                 |
| ang.del fascio lumin.[°]  | 55°                     |
| classe di tensione [V]    | 220-240V 50/60Hz        |
| Materiale                 | alluminio               |
| lunghezza [mm]            | 263,7                   |
| altezza [mm]              | 164                     |
| diametro [mm]             | 35                      |
| classe di protezione [IP] | IP20                    |
| classe di protezione II   | classe di protezione II |
| peso netto [kg]           | 0,45                    |
| Colore lampada            | bianco                  |
| RAL                       | 9016                    |
| Colore adattatore/basetta | cromo                   |
| cod.EAN                   | 9010506224405           |
| durata di vita [h]        | L80 B10 50 000          |
| cl. efficienza energ.     | G                       |
| quantità lampade B16A     | 27                      |

CURVA DISTRIBUZIONE LUCE



I valori indicati sono nominali. Tolleranza della potenza e del flusso luminoso +/- 10%. Tolleranza della temperatura colore: +/- 150 K. I valori sono riferiti ad una temperatura ambiente di 25°C, salvo diversa indicazione.