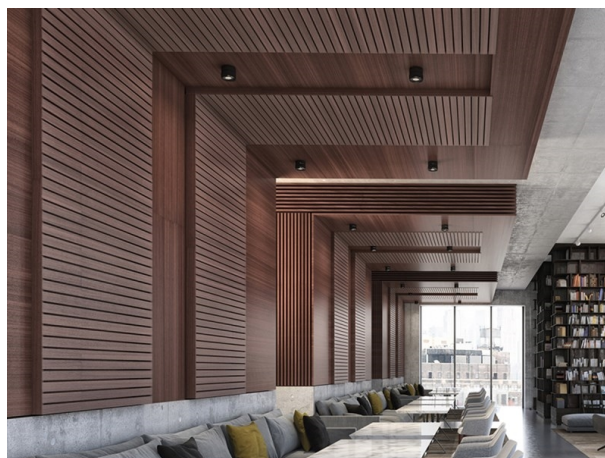


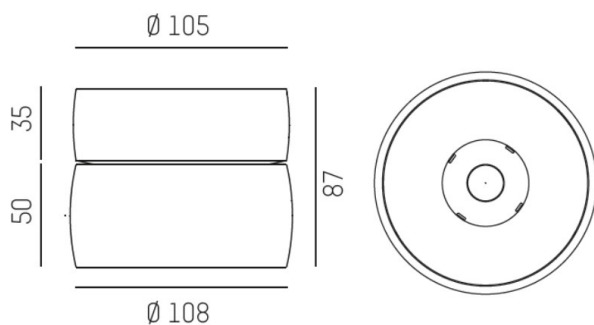
VIBO

668-00201022355d

VIBO SD DIMM PROIETTORE DA PARETE/SOFFITTO in alluminio, bianco, simile a RAL 9016, lente esagonale antiriflesso fascio 10°, emissione luminosa diretta, UGR <16, con alimentatore, max. 500mA, dimmerabilità: DALI, IP20



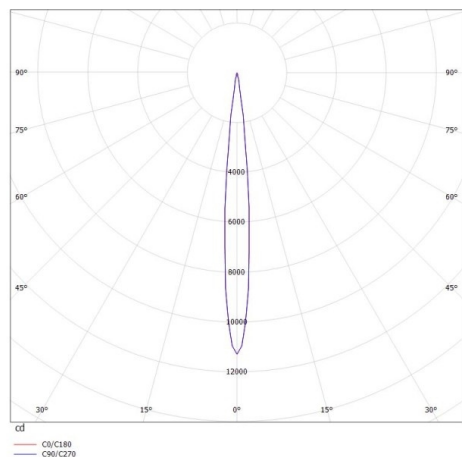
DISEGNO



DETTAGLI TECNICI

Potenza sistema [W]	8
tipo di lampadina	LED
flusso luminoso [lm]	410
corrente second. [mA]	500
temperatura colore [K]	2700K
CRI	>90
UGR	<16
Ottica	lente diffondente esagonale antiriflesso
Designer	INHHOUSE
Alimentatore	con alimentatore
area di emissione luce	diretta
ang.del fascio lumin.[°]	10°
classe di tensione [V]	220-240V 50/60Hz
Materiale	alluminio
altezza [mm]	87
diametro [mm]	108
classe di protezione[IP]	IP20
classe di protezione I	classe di protezione I
peso netto [kg]	0,78
Colore lampada	bianco
RAL	9016
cod.EAN	9008905777295
durata di vita [h]	L80 B10 50 000
cl. efficienza energ.	G
quantità lampade B16A	50

CURVA DISTRIBUZIONE LUCE



I valori indicati sono nominali. Tolleranza della potenza e del flusso luminoso +/- 10%. Tolleranza della temperatura colore: +/- 150 K. I valori sono riferiti ad una temperatura ambiente di 25°C, salvo diversa indicazione.