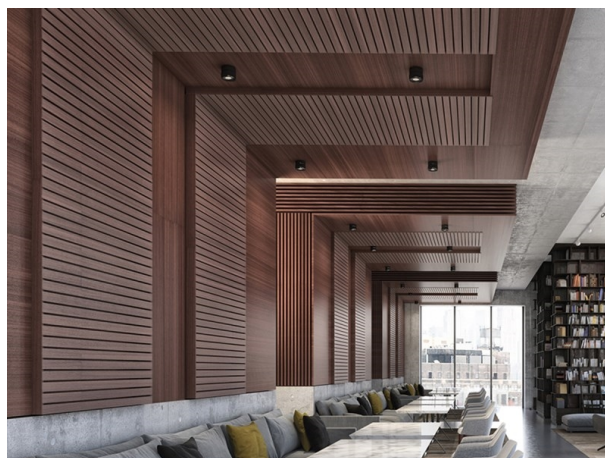


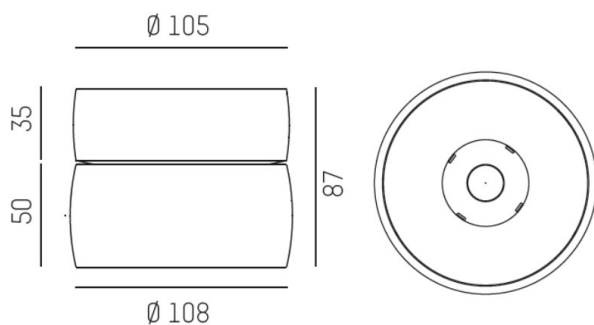
VIBO

668-00201022966d

VIBO SD DIMM AUFBAUSTRALER aus Aluminium, schwarz matt, ähnlich RAL 9005, streulichtfreie Hexagonal-Linse Ausstrahlwinkel 10°, Lichtaustritt direkt, UGR <16, mit Betriebsgerät, max. 500mA, Dimmbarkeit: DALI, IP20,



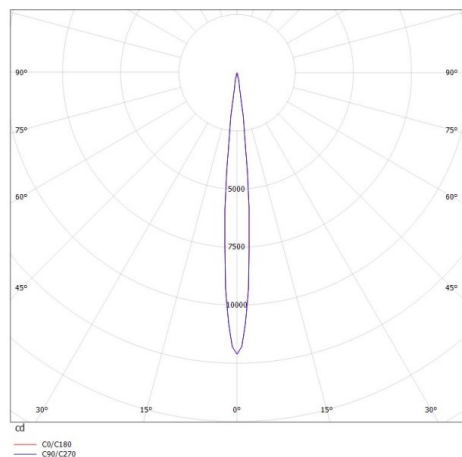
SKIZZE



TECHNISCHE DETAILS

Systemleistung [W]	8
Leuchtmittel	LED
Lichtstrom [lm]	440
Strom Sek. [mA]	500
Lichtfarbe [K]	3000K
CRI	>90
UGR	<16
Optik	streulichtfreie Hexagonal-Linse
Designer	INHOUSE
Betriebsgerät	mit Betriebsgerät
Dimmbarkeit	DALI
Lichtaustritt	direkt
Ausstrahlwinkel [°]	10°
Spannung [V]	220-240V 50/60Hz
Material	Aluminium
Höhe [mm]	87
Durchmesser [mm]	108
Schutzart [IP]	IP20
Schutzklasse	Schutzklasse I
Nettogewicht [kg]	0,68
Farbe Leuchte	schwarz matt
RAL	9005
EAN-Nummer	9008905781827
Lebensdauer [h]	L80 B10 50 000
Energieeffizienzkl.	G
Anz Leuchten B16A	50

LICHTVERTEILUNGSKURVE



Die Werte sind Bemessungswerte. Leistung und Lichtstrom unterliegen initial einer Toleranz von +/- 10%. Toleranz der Farbtemperatur: +/- 150 K. Die Werte gelten wenn nicht anders angegeben für eine Umgebungstemperatur von 25°C.