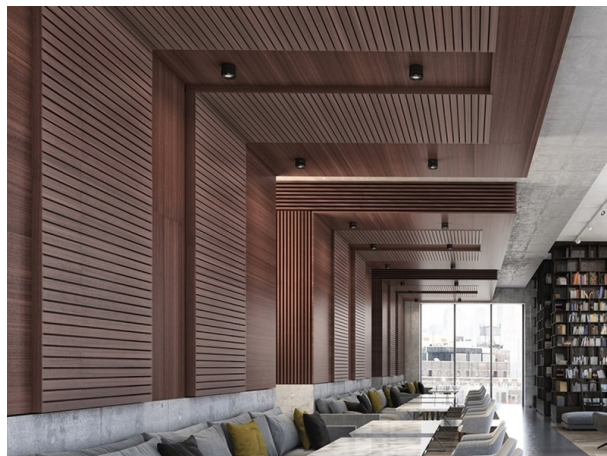


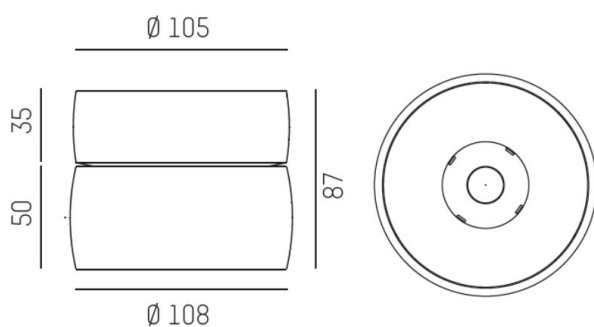
VIBO

668-00201052366d

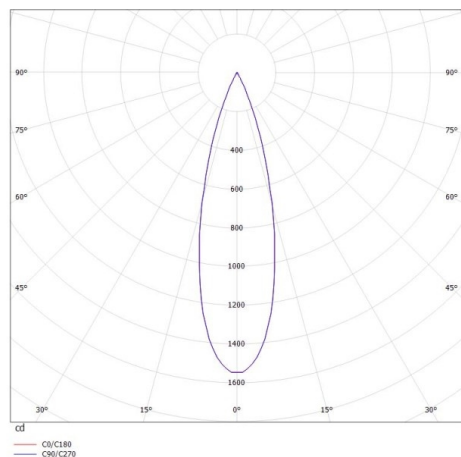
VIBO SD DIMM SPOT EN SAILLIE en aluminium, noir mat, RAL 9005, lentille hexagonale non divergente angle de rayonnement 23°, émission direct, UGR <16, avec driver, max. 500mA, gradation: DALI, IP20



ILLUSTRATION



COURBE PHOTOMÉTRIQUE



DONNÉES TECHNIQUES

Puissance système [W]	8
Source lumineuse	LED
Flux lumineux [lm]	410
Intensité courant sec. [mA]	500
Température de couleur [K]	2700K
IRC	>90
UGR	<16
Optique	lentille hexagonale non divergente
Driver	avec driver
Emission de lumière	direct
Angle de rayonnement [°]	23°
Tension [V]	220-240V 50/60Hz
Matériel	aluminium
Hauteur [mm]	87
Diamètre [mm]	108
Indice de protection [IP]	IP20
Classe de protection	classe de protection I
Poids net [kg]	0,82
Couleur luminaire	noir mat
RAL	9005
N° EAN	9008905781780
Durée de vie [h]	L80 B10 50 000
Cl. d'efficacité énergétique	G
Nbre luminaires B16A	50



Les valeurs indiquées sont des valeurs assignées. La puissance et le flux lumineux sous soumis à une tolérance d'environ 10 %. Tolérance de la température de couleur : +/- 150 K. Sauf indication contraire, les valeurs s'appliquent à une température ambiante de 25 °C.