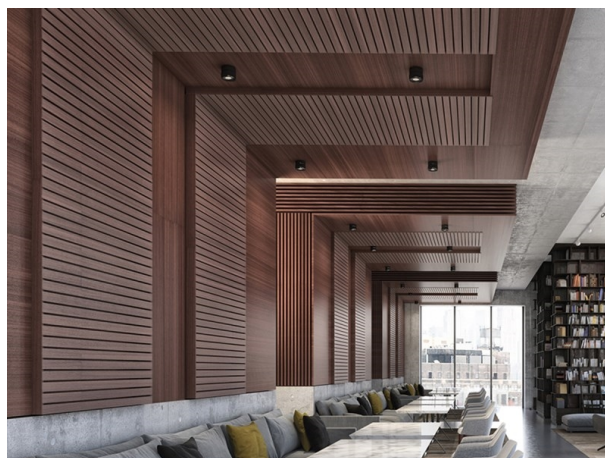


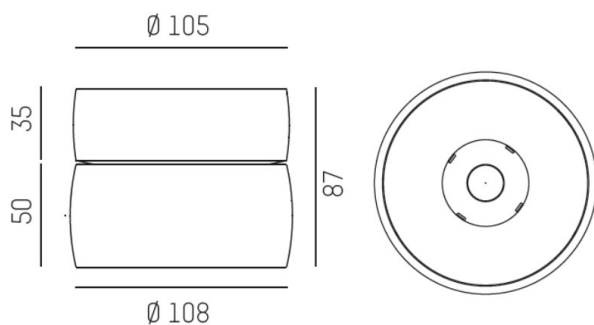
VIBO

668-00201052966d

VIBO SD DIMM AUFBAUSTRALER aus Aluminium, schwarz matt, ähnlich RAL 9005, streulichtfreie Hexagonal-Linse Ausstrahlwinkel 23°, Lichtaustritt direkt, UGR <16, mit Betriebsgerät, max. 500mA, Dimmbarkeit: DALI, IP20,



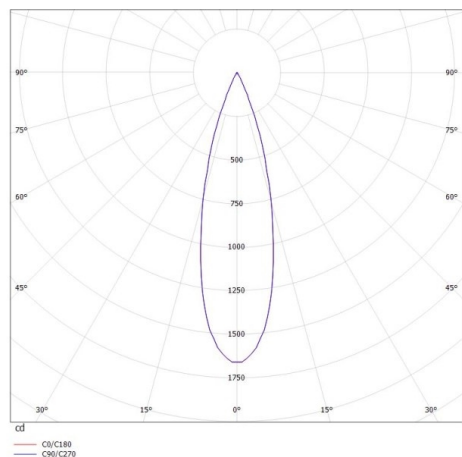
SKIZZE



TECHNISCHE DETAILS

| | |
|---------------------|---------------------------------|
| Systemleistung [W] | 8 |
| Leuchtmittel | LED |
| Lichtstrom [lm] | 440 |
| Strom Sek. [mA] | 500 |
| Lichtfarbe [K] | 3000K |
| CRI | >90 |
| UGR | <16 |
| Optik | streulichtfreie Hexagonal-Linse |
| Designer | INHOUSE |
| Betriebsgerät | mit Betriebsgerät |
| Dimmbarkeit | DALI |
| Lichtaustritt | direkt |
| Ausstrahlwinkel [°] | 23° |
| Spannung [V] | 220-240V 50/60Hz |
| Material | Aluminium |
| Höhe [mm] | 87 |
| Durchmesser [mm] | 108 |
| Schutzart [IP] | IP20 |
| Schutzklasse | Schutzklasse I |
| Nettogewicht [kg] | 0,72 |
| Farbe Leuchte | schwarz matt |
| RAL | 9005 |
| EAN-Nummer | 9008905781841 |
| Lebensdauer [h] | L80 B10 50 000 |
| Energieeffizienzkl. | G |
| Anz Leuchten B16A | 50 |

LICHTVERTEILUNGSKURVE



Die Werte sind Bemessungswerte. Leistung und Lichtstrom unterliegen initial einer Toleranz von +/- 10%. Toleranz der Farbtemperatur: +/- 150 K. Die Werte gelten wenn nicht anders angegeben für eine Umgebungstemperatur von 25°C.