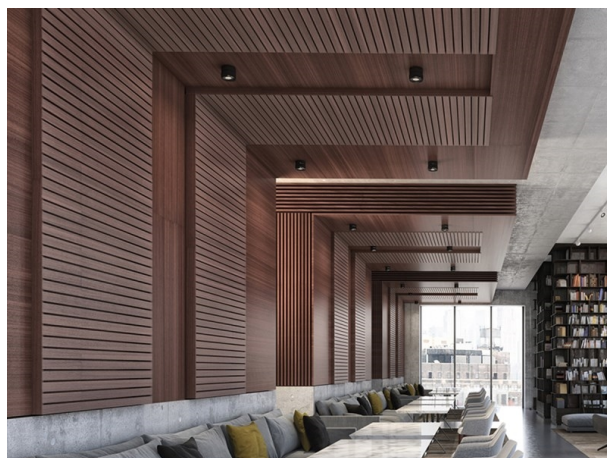


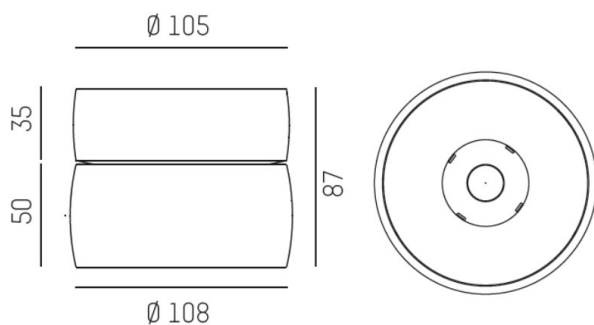
VIBO

668-00201082455d

VIBO SD DIMM PROIETTORE DA PARETE/SOFFITTO in alluminio, bianco, simile a RAL 9016, lente esagonale antiriflesso fascio 35°, emissione luminosa diretta, UGR <16, con alimentatore, max. 500mA, dimmerabilità: DALI, IP20



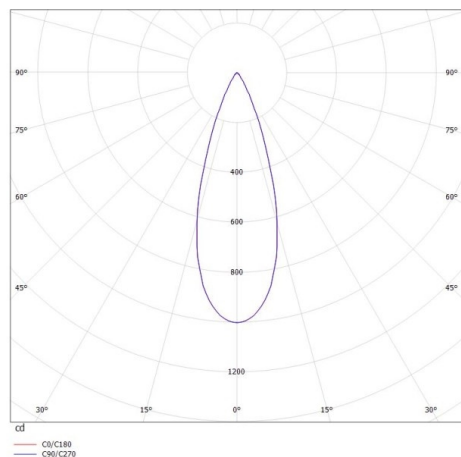
DISEGNO



DETTAGLI TECNICI

| | |
|--------------------------|--|
| Potenza sistema [W] | 8 |
| tipo di lampadina | LED |
| flusso luminoso [lm] | 390 |
| corrente second. [mA] | 500 |
| temperatura colore [K] | 4000K |
| CRI | >90 |
| UGR | <16 |
| Ottica | lente diffondente esagonale antiriflesso |
| Designer | INHHOUSE |
| Alimentatore | con alimentatore |
| area di emissione luce | diretta |
| ang.del fascio lumin.[°] | 35° |
| classe di tensione [V] | 220-240V 50/60Hz |
| Materiale | alluminio |
| altezza [mm] | 87 |
| diametro [mm] | 108 |
| classe di protezione(IP) | IP20 |
| classe di protezione I | classe di protezione I |
| peso netto [kg] | 0,71 |
| Colore lampada | bianco |
| RAL | 9016 |
| cod.EAN | 9008905781919 |
| durata di vita [h] | L80 B10 50 000 |
| cl. efficienza energ. | G |
| quantità lampade B16A | 50 |

CURVA DISTRIBUZIONE LUCE



I valori indicati sono nominali. Tolleranza della potenza e del flusso luminoso +/- 10%. Tolleranza della temperatura colore: +/- 150 K. I valori sono riferiti ad una temperatura ambiente di 25°C, salvo diversa indicazione.