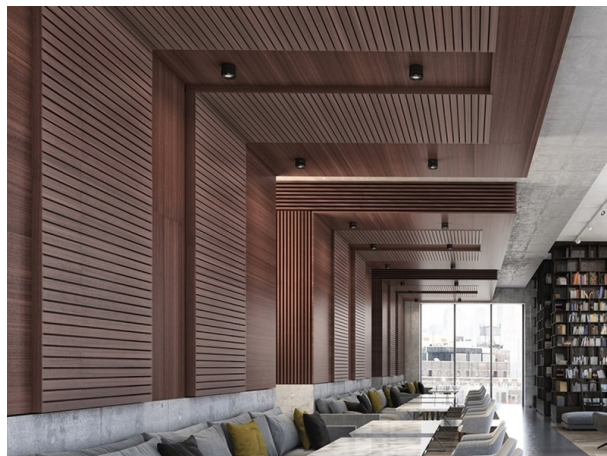


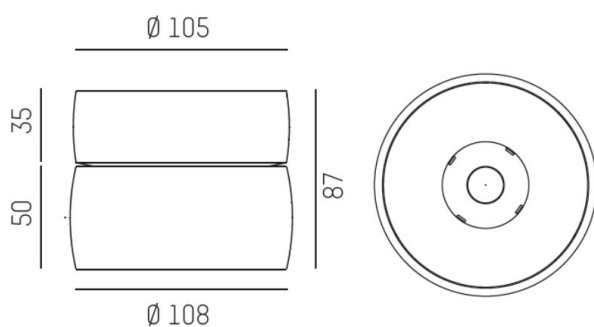
## VIBO

668-00201082966d

VIBO SD DIMM SPOT EN SAILLIE en aluminium, noir mat, RAL 9005, lentille hexagonale non divergente angle de rayonnement 35°, émission direct, UGR <16, avec driver, max. 500mA, gradation: DALI, IP20



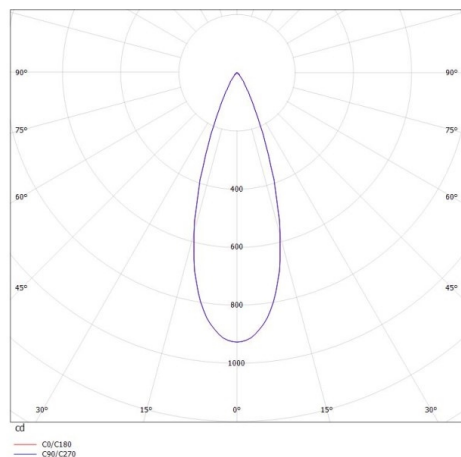
## ILLUSTRATION



## DONNÉES TECHNIQUES

|                              |                                    |
|------------------------------|------------------------------------|
| Puissance système [W]        | 8                                  |
| Source lumineuse             | LED                                |
| Flux lumineux [lm]           | 360                                |
| Intensité courant sec. [mA]  | 500                                |
| Température de couleur [K]   | 3000K                              |
| IRC                          | >90                                |
| UGR                          | <16                                |
| Optique                      | lentille hexagonale non divergente |
| Driver                       | avec driver                        |
| Emission de lumière          | direct                             |
| Angle de rayonnement [°]     | 35°                                |
| Tension [V]                  | 220-240V 50/60Hz                   |
| Matériel                     | aluminium                          |
| Hauteur [mm]                 | 87                                 |
| Diamètre [mm]                | 108                                |
| Indice de protection [IP]    | IP20                               |
| Classe de protection         | classe de protection I             |
| Poids net [kg]               | 0,71                               |
| Couleur luminaire            | noir mat                           |
| RAL                          | 9005                               |
| N° EAN                       | 9008905781865                      |
| Durée de vie [h]             | L80 B10 50 000                     |
| Cl. d'efficacité énergétique | G                                  |
| Nbre luminaires B16A         | 50                                 |

## COURBE PHOTOMÉTRIQUE



Les valeurs indiquées sont des valeurs assignées. La puissance et le flux lumineux sous soumis à une tolérance d'environ 10 %. Tolérance de la température de couleur : +/- 150 K. Sauf indication contraire, les valeurs s'appliquent à une température ambiante de 25 °C.