

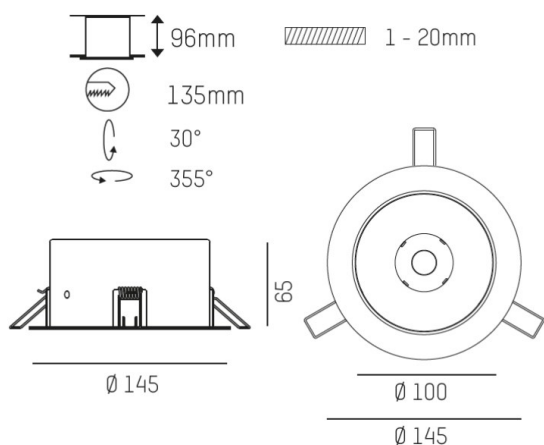
VIBO

668-00301022455

VIBO R INCASSO in alluminio, bianco, simile a RAL 9016, lente esagonale antiriflesso fascio 10°, emissione luminosa diretta, UGR <16, girevole 355°, orientabile 30°, senza alimentatore, max. 500mA, dimmerabilità: vedi alimentatore, IP20



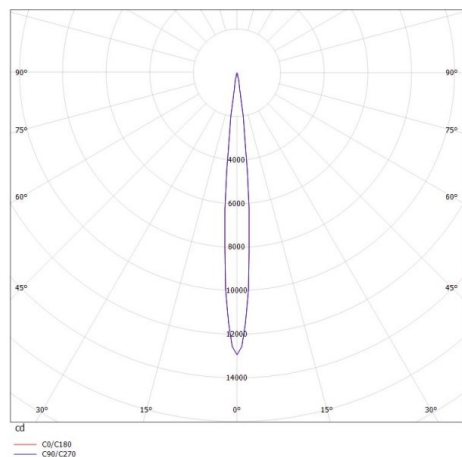
DISEGNO



DETTAGLI TECNICI

tipo di lampadina	LED 6W
flusso luminoso [lm]	470
corrente second. [mA]	500
temperatura colore [K]	4000K
CRI	>90
UGR	<16
Ottica	lente diffondente esagonale antiriflesso
Designer	INHOUSE
Alimentatore	senza alimentatore
Dimmerabilità	vedi alimentatore
area di emissione luce	diretta
ang.del fascio lumin.[°]	10°
Materiale	alluminio
altezza [mm]	65
diametro [mm]	145
taglio soffitto [mm]	135
spessore soffitto [mm]	1-20
profondità d'inc. [mm]	96
classe di protezione[IP]	IP20
classe di protezione II	classe di protezione II
peso netto [kg]	0,68
Colore lampada	bianco
RAL	9016
cod.EAN	9008905782039
durata di vita [h]	L80 B10 50 000
cl. efficienza energ.	G

CURVA DISTRIBUZIONE LUCE



I valori indicati sono nominali. Tolleranza della potenza e del flusso luminoso +/- 10%. Tolleranza della temperatura colore: +/- 150 K. I valori sono riferiti ad una temperatura ambiente di 25°C, salvo diversa indicazione.