

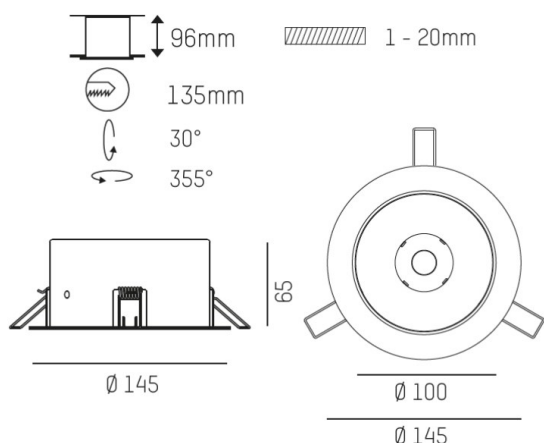
VIBO

668-00301052355

VIBO R SPOT ENCASTRÉ en aluminium, blanc, RAL 9016, lentille hexagonale non divergente angle de rayonnement 23°, émission direct, UGR <16, rotatif sur 355°, pivotant sur 30°, sans driver, max. 500mA, gradation: voir driver, IP20



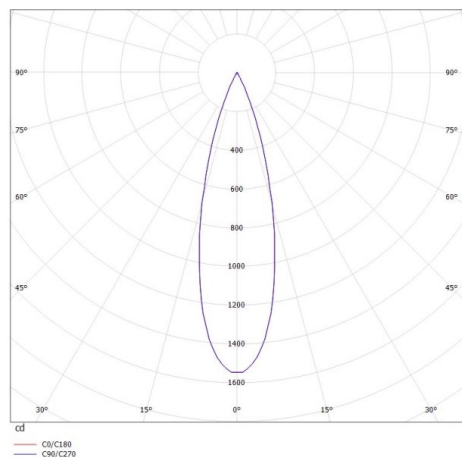
ILLUSTRATION



DONNÉES TECHNIQUES

|                              |                                    |
|------------------------------|------------------------------------|
| Source lumineuse             | LED 6W                             |
| Flux lumineux [lm]           | 410                                |
| Intensité courant sec. [mA]  | 500                                |
| Température de couleur [K]   | 2700K                              |
| IRC                          | >90                                |
| UGR                          | <16                                |
| Optique                      | lentille hexagonale non divergente |
| Driver                       | sans driver                        |
| Gradation                    | voir driver                        |
| Emission de lumière          | direct                             |
| Angle de rayonnement [°]     | 23°                                |
| Matériel                     | aluminium                          |
| Hauteur [mm]                 | 65                                 |
| Diamètre [mm]                | 145                                |
| Découpe plafond [mm]         | 135                                |
| Epaisseur de plafond [mm]    | 1-20                               |
| Hauteur d'encastrement [mm]  | 96                                 |
| Indice de protection [IP]    | IP20                               |
| Classe de protection         | classe de protection II            |
| Poids net [kg]               | 0,82                               |
| Couleur luminaire            | blanc                              |
| RAL                          | 9016                               |
| N° EAN                       | 9008905781933                      |
| Durée de vie [h]             | L80 B10 50 000                     |
| Cl. d'efficacité énergétique | G                                  |

COURBE PHOTOMÉTRIQUE



Les valeurs indiquées sont des valeurs assignées. La puissance et le flux lumineux sous soumis à une tolérance d'environ 10 %. Tolérance de la température de couleur : +/- 150 K. Sauf indication contraire, les valeurs s'appliquent à une température ambiante de 25 °C.