

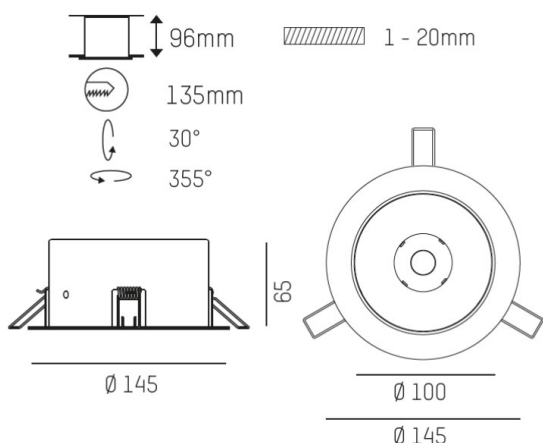
VIBO

668-00301052466

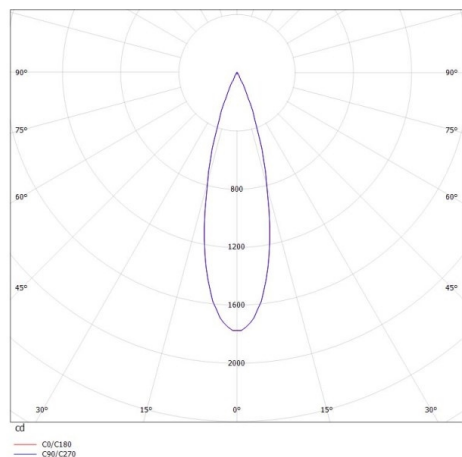
VIBO R SPOT ENCASTRÉ en aluminium, noir mat, RAL 9005, lentille hexagonale non divergente angle de rayonnement 23°, émission direct, UGR <16, rotatif sur 355°, pivotant sur 30°, sans driver, max. 500mA, gradation: voir driver, IP20



ILLUSTRATION



COURBE PHOTOMÉTRIQUE



DONNÉES TECHNIQUES

Source lumineuse	LED 6W
Flux lumineux [lm]	470
Intensité courant sec. [mA]	500
Température de couleur [K]	4000K
IRC	>90
UGR	<16
Optique	lentille hexagonale non divergente
Driver	sans driver
Gradation	voir driver
Emission de lumière	direct
Angle de rayonnement [°]	23°
Matériel	aluminium
Hauteur [mm]	65
Diamètre [mm]	145
Découpe plafond [mm]	135
Épaisseur de plafond [mm]	1-20
Hauteur d'encastrement [mm]	96
Indice de protection [IP]	IP20
Classe de protection	classe de protection II
Poids net [kg]	0,72
Couleur luminaire	noir mat
RAL	9005
N° EAN	9008905782060
Durée de vie [h]	L80 B10 50 000
Cl. d'efficacité énergétique	G



Les valeurs indiquées sont des valeurs assignées. La puissance et le flux lumineux sous soumis à une tolérance d'environ 10 %. Tolérance de la température de couleur : +/- 150 K. Sauf indication contraire, les valeurs s'appliquent à une température ambiante de 25 °C.