

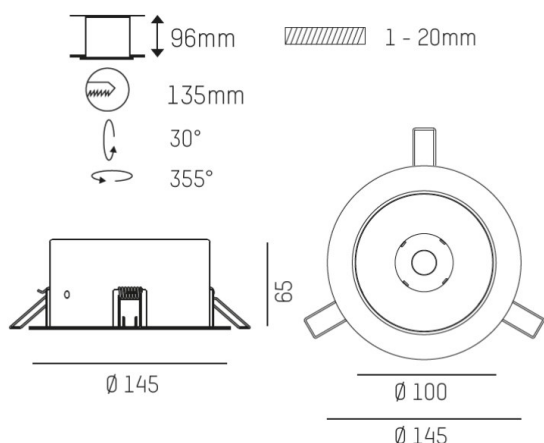
VIBO

668-00301082366

VIBO R SPOT ENCASTRÉ en aluminium, noir mat, RAL 9005, lentille hexagonale non divergente angle de rayonnement 35°, émission direct, UGR <16, rotatif sur 355°, pivotant sur 30°, sans driver, max. 500mA, gradation: voir driver, IP20



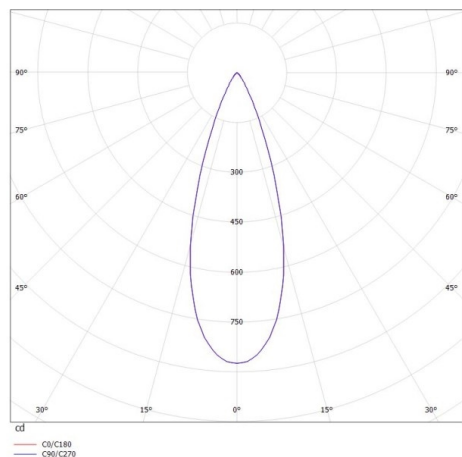
ILLUSTRATION



DONNÉES TECHNIQUES

| | |
|------------------------------|------------------------------------|
| Source lumineuse | LED 6W |
| Flux lumineux [lm] | 340 |
| Intensité courant sec. [mA] | 500 |
| Température de couleur [K] | 2700K |
| IRC | >90 |
| UGR | <16 |
| Optique | lentille hexagonale non divergente |
| Driver | sans driver |
| Gradation | voir driver |
| Emission de lumière | direct |
| Angle de rayonnement [°] | 35° |
| Matériel | aluminium |
| Hauteur [mm] | 65 |
| Diamètre [mm] | 145 |
| Découpe plafond [mm] | 135 |
| Epaisseur de plafond [mm] | 1-20 |
| Hauteur d'encastrement [mm] | 96 |
| Indice de protection [IP] | IP20 |
| Classe de protection | classe de protection II |
| Poids net [kg] | 0,81 |
| Couleur luminaire | noir mat |
| RAL | 9005 |
| N° EAN | 9008905781964 |
| Durée de vie [h] | L80 B10 50 000 |
| Cl. d'efficacité énergétique | G |

COURBE PHOTOMÉTRIQUE



Les valeurs indiquées sont des valeurs assignées. La puissance et le flux lumineux sous soumis à une tolérance d'environ 10 %. Tolérance de la température de couleur : +/- 150 K. Sauf indication contraire, les valeurs s'appliquent à une température ambiante de 25 °C.