

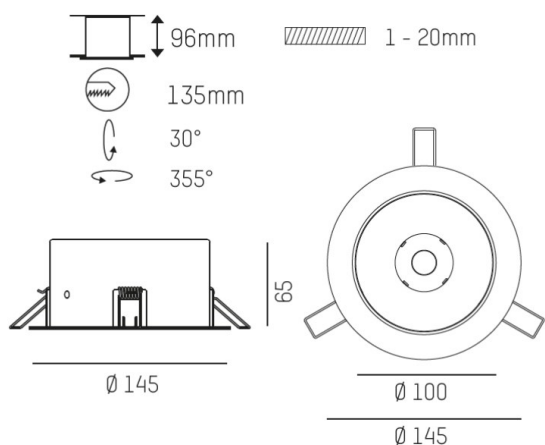
VIBO

668-00301082966

VIBO R INCASSO in alluminio, nero opaco, simile a RAL 9005, lente esagonale antiriflesso fascio 35°, emissione luminosa diretto, UGR <16, girevole 355°, orientabile 30°, senza alimentatore, max. 500mA, dimmerabilità: vedi alimentatore, IP20



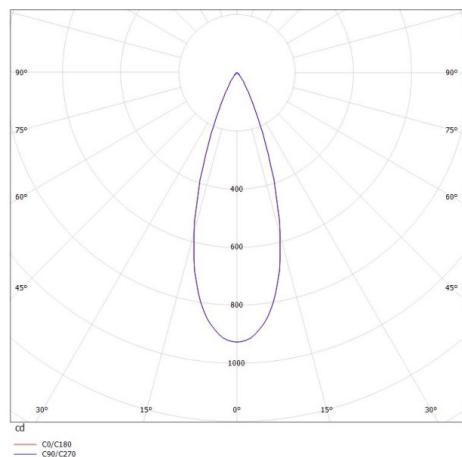
DISEGNO



DETTAGLI TECNICI

tipo di lampadina	LED 6W
flusso luminoso [lm]	360
corrente second. [mA]	500
temperatura colore [K]	3000K
CRI	>90
UGR	<16
Ottica	lente diffondente esagonale antiriflesso
Designer	INHOUSE
Alimentatore	senza alimentatore
Dimmerabilità	vedi alimentatore
area di emissione luce	diretta
ang.del fascio lumin.[°]	35°
Materiale	alluminio
altezza [mm]	65
diametro [mm]	145
taglio soffitto [mm]	135
spessore soffitto [mm]	1-20
profondità d'inc. [mm]	96
classe di protezione[IP]	IP20
classe di protezione	classe di protezione II
peso netto [kg]	0,71
Colore lampada	nero opaco
RAL	9005
cod.EAN	9008905782022
durata di vita [h]	L80 B10 50 000
cl. efficienza energ.	G

CURVA DISTRIBUZIONE LUCE



I valori indicati sono nominali. Tolleranza della potenza e del flusso luminoso +/- 10%. Tolleranza della temperatura colore: +/- 150 K. I valori sono riferiti ad una temperatura ambiente di 25°C, salvo diversa indicazione.