

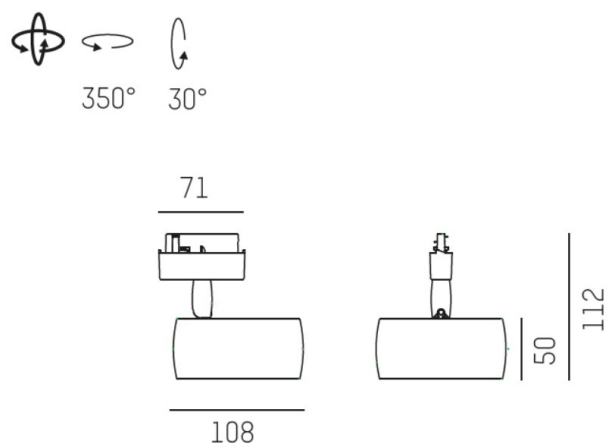
VIBO

668-004010223160

VIBO VOLARE SCHIENENSTRAHLER MIT 2-PH VOLARE ADAPTER aus Aluminium, schwarz matt, ähnlich RAL 9005, streulichtfreie Hexagonal-Linse Ausstrahlwinkel 10°, Lichtaustritt direkt, UGR <16, drehbar 350°, schwenkbar 30°, mit Betriebsgerät, max. 500mA, Dimmbarkeit: nicht dimmbar, Adapter/Baldachin chrom, IP20,



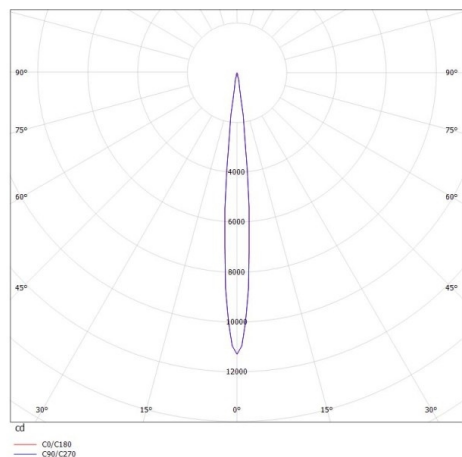
SKIZZE



TECHNISCHE DETAILS

Systemleistung [W]	8
Leuchtmittel	LED
Lichtstrom [lm]	410
Strom Sek. [mA]	500
Lichtfarbe [K]	2700K
CRI	>90
UGR	<16
Optik	streulichtfreie Hexagonal-Linse
Designer	INHOUSE
Betriebsgerät	mit Betriebsgerät
Dimmbarkeit	nicht dimmbar
Lichtaustritt	direkt
Ausstrahlwinkel [°]	10°
Spannung [V]	220-240V 50/60Hz
Material	Aluminium
Länge [mm]	71
Höhe [mm]	112
Durchmesser [mm]	108
Ausladung [mm]	112
Schutzart [IP]	IP20
Schutzklasse	Schutzklasse I
Nettogewicht [kg]	0,58

LICHTVERTEILUNGSKURVE



Farbe Leuchte	schwarz matt
RAL	9005
Farbe Adapter/Baldachin	chrom
EAN-Nummer	9008905774775
Lebensdauer [h]	L80 B10 50 000
Energieeffizienzkl.	G
Anz Leuchten B16A	50



Die Werte sind Bemessungswerte. Leistung und Lichtstrom unterliegen initial einer Toleranz von +/- 10%. Toleranz der Farbtemperatur: +/- 150 K. Die Werte gelten wenn nicht anders angegeben für eine Umgebungstemperatur von 25°C.