

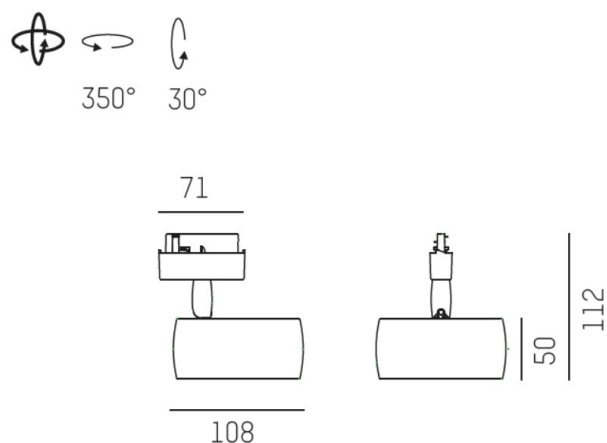
VIBO

668-004010224160

VIBO VOLARE SPOT POUR RAIL AVEC ADAPTATEUR 2 PHASES VOLARE en aluminium, noir mat, RAL 9005, lentille hexagonale non divergente angle de rayonnement 10°, émission direct, UGR <16, rotatif sur 350°, pivotant sur 30°, avec driver, max. 500mA, gradation: non dimmable, adaptateur/patère chrome, IP20



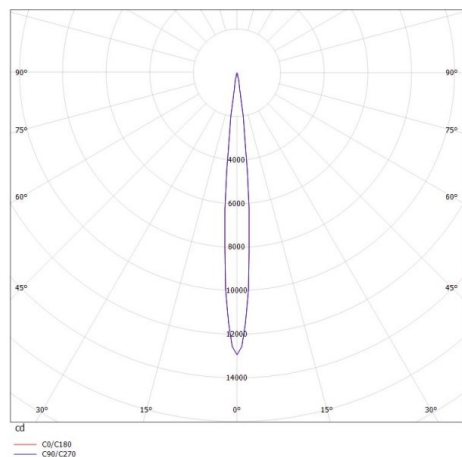
ILLUSTRATION



DONNÉES TECHNIQUES

| | |
|------------------------------|------------------------------------|
| Puissance système [W] | 8 |
| Source lumineuse | LED |
| Flux lumineux [lm] | 470 |
| Intensité courant sec. [mA] | 500 |
| Température de couleur [K] | 4000K |
| IRC | >90 |
| UGR | <16 |
| Optique | lentille hexagonale non divergente |
| Driver | avec driver |
| Gradation | non dimmable |
| Emission de lumière | direct |
| Angle de rayonnement [°] | 10° |
| Tension [V] | 220-240V 50/60Hz |
| Matériel | aluminium |
| Longueur [mm] | 71 |
| Hauteur [mm] | 112 |
| Diamètre [mm] | 108 |
| Portée [mm] | 112 |
| Indice de protection [IP] | IP20 |
| Classe de protection | classe de protection I |
| Poids net [kg] | 0,48 |
| Couleur luminaire | noir mat |
| RAL | 9005 |
| Couleur adaptateur/patère | chrome |
| N° EAN | 9008905782442 |
| Durée de vie [h] | L80 B10 50 000 |
| Cl. d'efficacité énergétique | G |
| Nbre luminaires B16A | 50 |

COURBE PHOTOMÉTRIQUE



Les valeurs indiquées sont des valeurs assignées. La puissance et le flux lumineux sous soumis à une tolérance d'environ 10 %. Tolérance de la température de couleur : +/- 150 K. Sauf indication contraire, les valeurs s'appliquent à une température ambiante de 25 °C.