

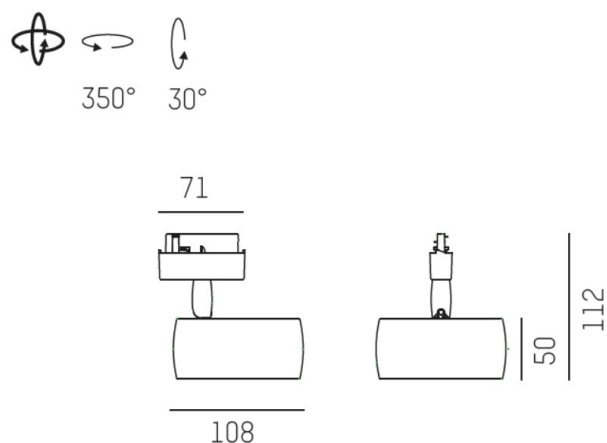
VIBO

668-004010224450

VIBO VOLARE SCHIENENSTRAHLER MIT 2-PH VOLARE ADAPTER aus Aluminium, weiß, ähnlich RAL 9016, streulichtfreie Hexagonal-Linse
 Ausstrahlwinkel 10°, Lichtaustritt direkt, UGR <16, drehbar 350°, schwenkbar 30°, mit Betriebsgerät, max. 500mA, Dimmbarkeit: nicht dimmbar,
 Adapter/Baldachin grau, IP20,



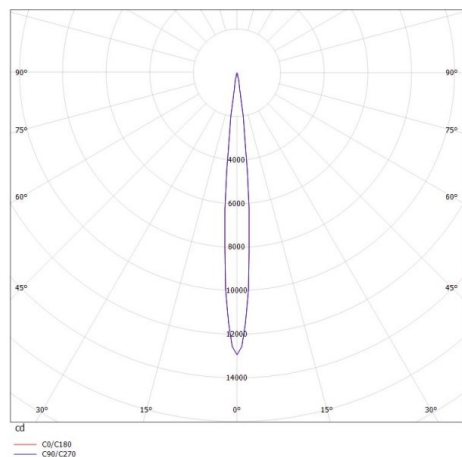
SKIZZE



TECHNISCHE DETAILS

| | |
|-------------------------|---------------------------------|
| Systemleistung [W] | 8 |
| Leuchtmittel | LED |
| Lichtstrom [lm] | 470 |
| Strom Sek. [mA] | 500 |
| Lichtfarbe [K] | 4000K |
| CRI | >90 |
| UGR | <16 |
| Optik | streulichtfreie Hexagonal-Linse |
| Designer | INHOUSE |
| Betriebsgerät | mit Betriebsgerät |
| Dimmbarkeit | nicht dimmbar |
| Lichtaustritt | direkt |
| Ausstrahlwinkel [°] | 10° |
| Spannung [V] | 220-240V 50/60Hz |
| Material | Aluminium |
| Länge [mm] | 71 |
| Höhe [mm] | 112 |
| Durchmesser [mm] | 108 |
| Ausladung [mm] | 112 |
| Schutzart [IP] | IP20 |
| Schutzklasse | Schutzklasse I |
| Nettogewicht [kg] | 0,47 |
| Farbe Leuchte | weiß |
| RAL | 9016 |
| Farbe Adapter/Baldachin | grau |
| EAN-Nummer | 9008905782411 |
| Lebensdauer [h] | L80 B10 50 000 |
| Energieeffizienzkl. | G |
| Anz Leuchten B16A | 50 |

LICHTVERTEILUNGSKURVE



Die Werte sind Bemessungswerte. Leistung und Lichtstrom unterliegen initial einer Toleranz von +/- 10%.
 Toleranz der Farbtemperatur: +/- 150 K. Die Werte gelten wenn nicht anders angegeben für eine
 Umgebungstemperatur von 25°C.