

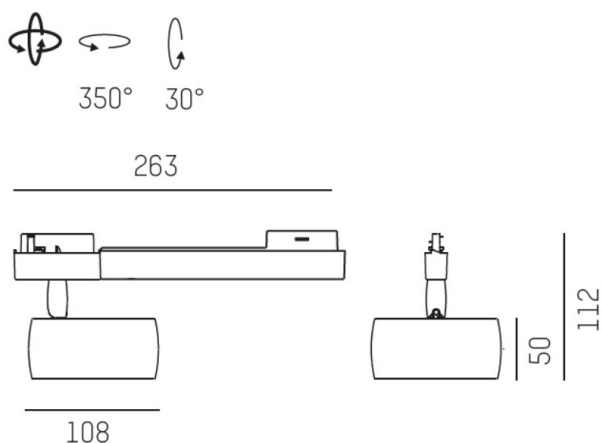
VIBO

668-00501022445r

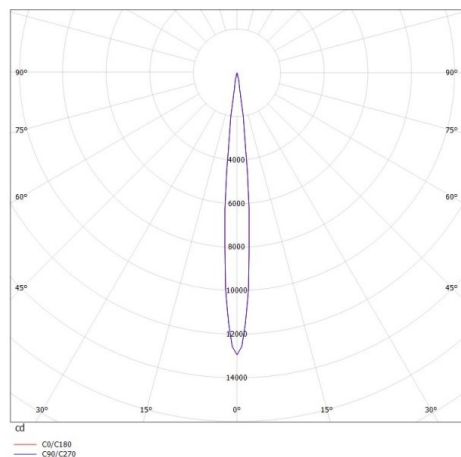
VIBO VOLARE DIM SPOT POUR RAIL AVEC ADAPTATEUR 2 PHASES VOLARE en aluminium, blanc, RAL 9016, lentille hexagonale non divergente angle de rayonnement 10°, émission direct, UGR <16, rotatif sur 350°, pivotant sur 30°, avec driver, max. 500mA, gradation: Loxone Air, adaptateur/patère gris, IP20



ILLUSTRATION



COURBE PHOTOMÉTRIQUE



DONNÉES TECHNIQUES

| | |
|------------------------------|------------------------------------|
| Puissance système [W] | 8 |
| Source lumineuse | LED |
| Flux lumineux [lm] | 470 |
| Intensité courant sec. [mA] | 500 |
| Température de couleur [K] | 4000K |
| IRC | >90 |
| UGR | <16 |
| Optique | lentille hexagonale non divergente |
| Driver | avec driver |
| Emission de lumière | direct |
| Angle de rayonnement [°] | 10° |
| Tension [V] | 220-240V 50/60Hz |
| Matériel | aluminium |
| Longueur [mm] | 263 |
| Hauteur [mm] | 112 |
| Diamètre [mm] | 108 |
| Portée [mm] | 112 |
| Indice de protection [IP] | IP20 |
| Classe de protection | classe de protection II |
| Poids net [kg] | 0,50 |
| Couleur luminaire | blanc |
| RAL | 9016 |
| Couleur adaptateur/patère | gris |
| N° EAN | 9010506226867 |
| Durée de vie [h] | L80 B10 50 000 |
| Cl. d'efficacité énergétique | G |



Les valeurs indiquées sont des valeurs assignées. La puissance et le flux lumineux sous soumis à une tolérance d'environ 10 %. Tolérance de la température de couleur : +/- 150 K. Sauf indication contraire, les valeurs s'appliquent à une température ambiante de 25 °C.