

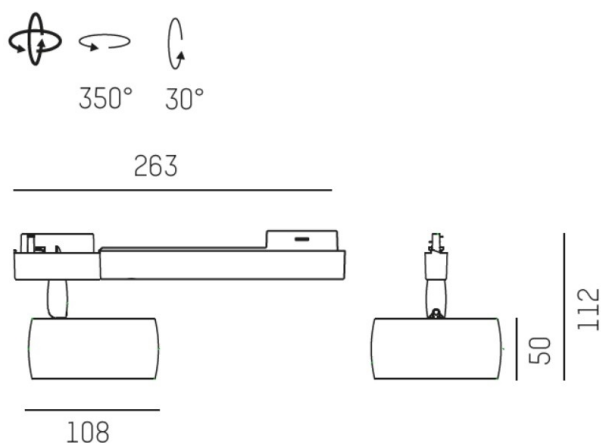
VIBO

668-00501022915r

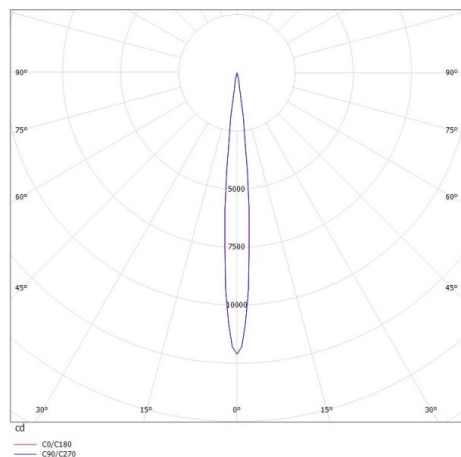
VIBO VOLARE DIM SPOT POUR RAIL AVEC ADAPTATEUR 2 PHASES VOLARE en aluminium, blanc, RAL 9016, lentille hexagonale non divergente angle de rayonnement 10°, émission direct, UGR <16, rotatif sur 350°, pivotant sur 30°, avec driver, max. 500mA, gradation: Loxone Air, adaptateur/patère chrome, IP20



ILLUSTRATION



COURBE PHOTOMÉTRIQUE



DONNÉES TECHNIQUES

Puissance système [W]	8
Source lumineuse	LED
Flux lumineux [lm]	440
Intensité courant sec. [mA]	500
Température de couleur [K]	3000K
IRC	>90
UGR	<16
Optique	lentille hexagonale non divergente
Driver	avec driver
Emission de lumière	direct
Angle de rayonnement [°]	10°
Tension [V]	220-240V 50/60Hz
Matériel	aluminium
Longueur [mm]	263
Hauteur [mm]	112
Diamètre [mm]	108
Portée [mm]	112
Indice de protection [IP]	IP20
Classe de protection	classe de protection II
Poids net [kg]	0,50
Couleur luminaire	blanc
RAL	9016
Couleur adaptateur/patère	chrome
N° EAN	9010506226928
Durée de vie [h]	L80 B10 50 000
Cl. d'efficacité énergétique	G



Les valeurs indiquées sont des valeurs assignées. La puissance et le flux lumineux sous soumis à une tolérance d'environ 10 %. Tolérance de la température de couleur : +/- 150 K. Sauf indication contraire, les valeurs s'appliquent à une température ambiante de 25 °C.