

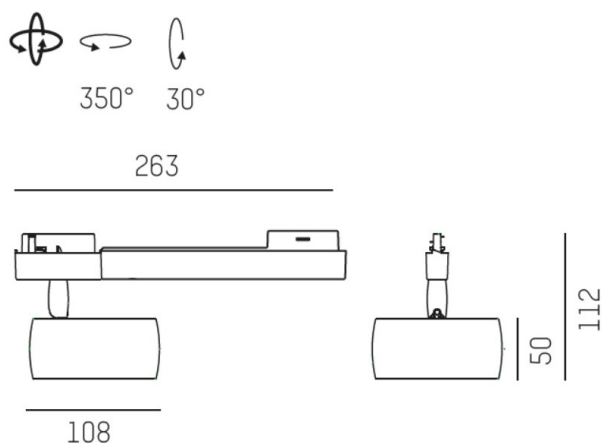
VIBO

668-00501022966r

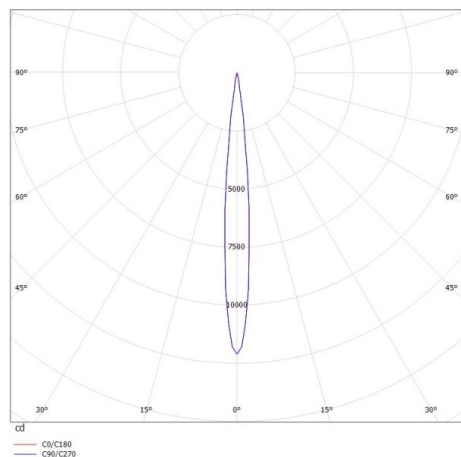
VIBO VOLARE DIM FARETTO DA BINARIO CON AD. BIFASE VOLARE in alluminio, nero opaco, simile a RAL 9005, lente esagonale antiriflesso fascio 10°, emissione luminosa diretto, UGR <16, girevole 350°, orientabile 30°, con alimentatore, max. 500mA, dimmerabilità: Loxone Air, adattatore/basetta nero opaco, IP20



DISEGNO



CURVA DISTRIBUZIONE LUCE



DETTAGLI TECNICI

Potenza sistema [W]	8
tipo di lampadina	LED
flusso luminoso [lm]	440
corrente second. [mA]	500
temperatura colore [K]	3000K
CRI	>90
UGR	<16
Ottica	lente diffondente esagonale antiriflesso
Designer	INHOUSE
Alimentatore	con alimentatore
area di emissione luce	diretta
ang.del fascio lumin.[°]	10°
classe di tensione [V]	220-240V 50/60Hz
Materiale	alluminio
lunghezza [mm]	263
altezza [mm]	112
diametro [mm]	108
gola [mm]	112
classe di protezione[IP]	IP20
classe di protezione	classe di protezione II
peso netto [kg]	0,50
Colore lampada	nero opaco
RAL	9005
Colore adattatore/basetta	nero opaco
cod.EAN	9010506227000
durata di vita [h]	L80 B10 50 000
cl. efficienza energ.	G



I valori indicati sono nominali. Tolleranza della potenza e del flusso luminoso +/- 10%. Tolleranza della temperatura colore: +/- 150 K. I valori sono riferiti ad una temperatura ambiente di 25°C, salvo diversa indicazione.