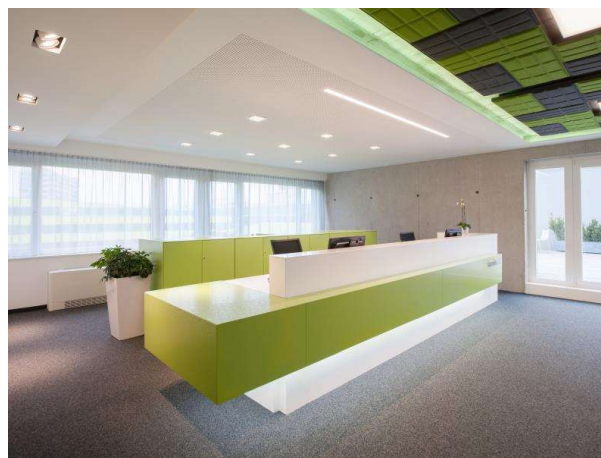


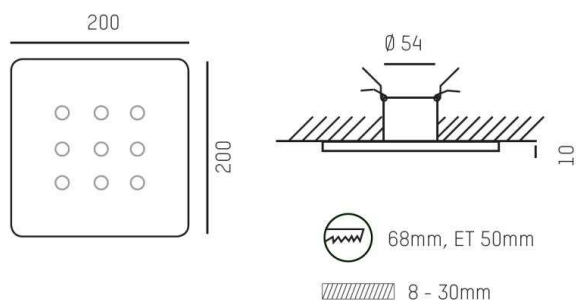
BORN 2B LED 20S

674-004022027070

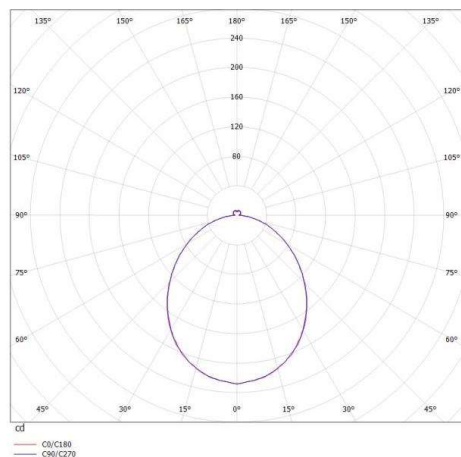
BORN 2B LED SQUARE R SATIN WAND-DECKEN EINBAULEUCHTE aus Metall, PMMA Abdeckung satiniert, Lichtaustritt direkt, mit Betriebsgerät, max. 350mA, Dimmbarkeit nicht dimmbar, IP20



SKIZZE



LICHTVERTEILUNGSKURVE



TECHNISCHE DETAILS

Systemleistung [W]	12
Leuchtmittel	LED
Lichtstrom [lm]	610
Strom Sek.[mA]	350
Lichtfarbe [K]	3500K
CRI	>90
Optik	PMMA Abdeckung
Designer	INHOUSE & OZ Lighting
Betriebsgerät	mit Betriebsgerät
Dimmbarkeit	nicht dimmbar
Lichtaustritt	direkt
Spannung [V]	220-240V 50/60Hz
Material	Metall
Länge [mm]	200
Breite [mm]	200
Höhe [mm]	10
D-Ausschn. [mm]	68
Deckenstärke [mm]	8-30
Einbautiefe [mm]	50
Schutzart [IP]	IP20
Schutzklasse	Schutzklasse I
Nettogewicht [kg]	1,18
Farbe Glas/Schirm	satiniert
EAN-Nummer	9008905743115
Lebensdauer [h]	L80 B10 50 000



Die Werte sind Bemessungswerte. Leistung und Lichtstrom unterliegen initial einer Toleranz von +/- 10%. Toleranz der Farbtemperatur: +/- 150 K. Die Werte gelten wenn nicht anders angegeben für eine Umgebungstemperatur von 25°C.