

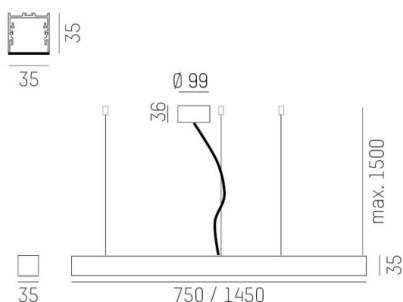
RIDE RING

675-20101102406d

RIDE RING PD HÄNGELEUCHTE aus stranggepresstem Aluminiumprofil, schwarz, ähnlich RAL 9005, satinierte PMMA-Abdeckung für homogene Ausleuchtung Lichtaustritt direkt, mit Betriebsgerät, max. 500mA, Dimmbarkeit: DALI, Kabel transparent, Adapter/Baldachin schwarz matt, Pendellänge 1500mm, IP20,



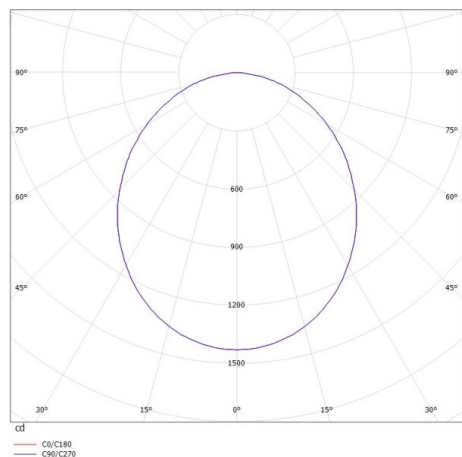
SKIZZE



TECHNISCHE DETAILS

Systemleistung [W]	38
Leuchtmittel	LED
Lichtstrom [lm]	3730
Strom Sek. [mA]	500
Lichtfarbe [K]	4000K
CRI	>90
Optik	PMMA Opaldiffuser flach
Designer	INHOUSE
Betriebsgerät	mit Betriebsgerät
Dimmbarkeit	DALI
Lichtaustritt	direkt
Spannung [V]	220-240V 50/60Hz
Material	stranggepresstem Aluminiumprofil
Länge [mm]	780,4
Breite [mm]	35
Höhe [mm]	35
Pendellänge [mm]	1500
Durchmesser [mm]	750
Schutzart [IP]	IP20
Schutzklasse	Schutzklasse I
Stoßfestigkeit	IK03
Nettogewicht [kg]	8,34
Farbe Leuchte	schwarz
RAL	9005
Farbe Adapter/Baldachin	schwarz matt
Kabel	transparent
EAN-Nummer	9008905919084
Lebensdauer [h]	L80 B10 50 000
Energieeffizienzkl.	E
Anz Leuchten B16A	25

LICHTVERTEILUNGSKURVE



Die Werte sind Bemessungswerte. Leistung und Lichtstrom unterliegen initial einer Toleranz von +/- 10%. Toleranz der Farbtemperatur: +/- 150 K. Die Werte gelten wenn nicht anders angegeben für eine Umgebungstemperatur von 25°C.