

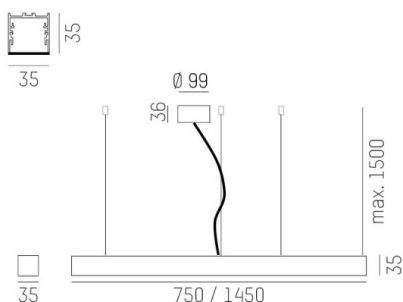
RIDE RING

675-20201102304d

RIDE RING PD HÄNGELEUCHTE aus stranggepresstem Aluminiumprofil, grau, ähnlich RAL 9006, satinierte PMMA-Abdeckung für homogene Ausleuchtung Lichtaustritt direkt, mit Betriebsgerät, max. 500mA, Dimmbarkeit: DALI, Kabel transparent, Adapter/Baldachin perlchrom, Pendellänge 1500mm, IP20,



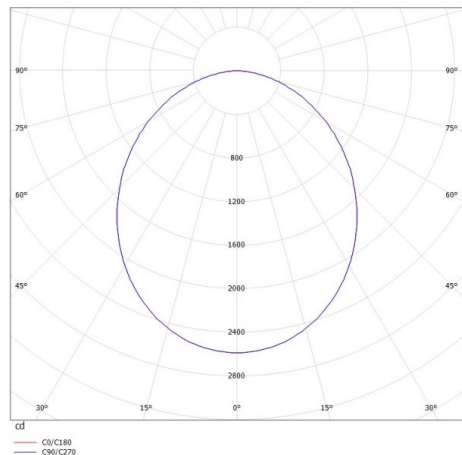
SKIZZE



TECHNISCHE DETAILS

Systemleistung [W]	76
Leuchtmittel	LED
Lichtstrom [lm]	6610
Strom Sek. [mA]	500
Lichtfarbe [K]	2700K
CRI	>90
Optik	PMMA Opaldiffuser flach
Designer	INHOUSE
Betriebsgerät	mit Betriebsgerät
Dimmbarkeit	DALI
Lichtaustritt	direkt
Spannung [V]	220-240V 50/60Hz
Material	stranggepresstem Aluminiumprofil
Länge [mm]	1451,5
Breite [mm]	35
Höhe [mm]	35
Pendellänge [mm]	1500
Durchmesser [mm]	1450
Schutzart [IP]	IP20
Schutzklasse	Schutzklasse I
Stoßfestigkeit	IK03
Nettogewicht [kg]	15,14
Farbe Leuchte	grau
RAL	9006
Farbe Adapter/Baldachin	perlchrom
Kabel	transparent
EAN-Nummer	9008905919121
Lebensdauer [h]	L80 B10 50 000
Energieeffizienzkl.	E
Anz Leuchten B16A	16

LICHTVERTEILUNGSKURVE



Die Werte sind Bemessungswerte. Leistung und Lichtstrom unterliegen initial einer Toleranz von +/- 10%. Toleranz der Farbtemperatur: +/- 150 K. Die Werte gelten wenn nicht anders angegeben für eine Umgebungstemperatur von 25°C.