

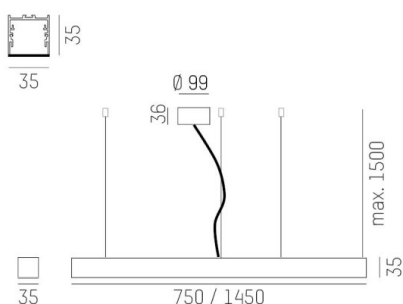
RIDE RING

675-20201102304d

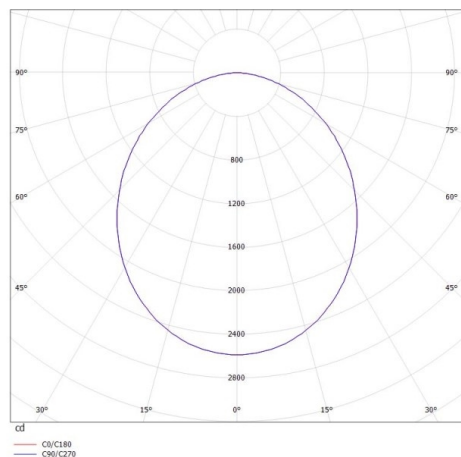
RIDE RING PD SOSPENSIONE in alluminio pressofuso, grigio, simile a RAL 9006, diffusore satinato in PMMA per luce omogenea emissione luminosa diretto, con alimentatore, max. 500mA, dimmerabilità: DALI, cavo trasparente, adattatore/basetta cromo satinato, lunghezza del pendinamento 1500mm, IP20



DISEGNO



CURVA DISTRIBUZIONE LUCE



DETTAGLI TECNICI

Potenza sistema [W]	76
tipo di lampadina	LED
flusso luminoso [lm]	6610
corrente second. [mA]	500
temperatura colore [K]	2700K
CRI	>90
Ottica	diffusore in PMMA opale piatto
Designer	INHOUSE
Alimentatore	con alimentatore
area di emissione luce	diretta
classe di tensione [V]	220-240V 50/60Hz
Materiale	alluminio pressofuso
lunghezza [mm]	1451,5
larghezza [mm]	35
altezza [mm]	35
lung. sospens. [mm]	1500
diametro [mm]	1450
classe di protezione [IP]	IP20
classe di protezione I	classe di protezione I
resistenza agli urti	IK03
peso netto [kg]	15,14
Colore lampada	grigio
RAL	9006
Colore adattatore/basetta	cromo perlato
cavo	trasparente
cod.EAN	9008905919121
durata di vita [h]	L80 B10 50 000
cl. efficienza energ.	E
quantità lampade B16A	16



I valori indicati sono nominali. Tolleranza della potenza e del flusso luminoso +/- 10%. Tolleranza della temperatura colore: +/- 150 K. I valori sono riferiti ad una temperatura ambiente di 25°C, salvo diversa indicazione.