

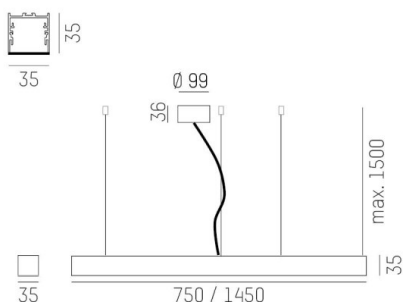
## RIDE RING

675-20201102904d

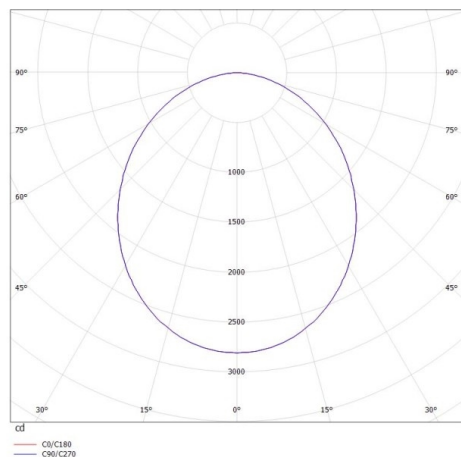
RIDE RING PD SUSPENSION en profilé d'aluminium extrudé, gris, RAL 9006, diffuseur opale en PMMA pour une diffusion homogène émission direct, avec driver, max. 500mA, gradation: DALI, câble d'alimentation transparent, adaptateur/patère chrome nacré, longueur de suspension 1500mm, IP20



## ILLUSTRATION



## COURBE PHOTOMÉTRIQUE



## DONNÉES TECHNIQUES

|                                |                              |
|--------------------------------|------------------------------|
| Puissance système [W]          | 76                           |
| Source lumineuse               | LED                          |
| Flux lumineux [lm]             | 7180                         |
| Intensité courant sec. [mA]    | 500                          |
| Température de couleur [K]     | 3000K                        |
| IRC                            | >90                          |
| Optique                        | diffuseur opale plat en PMMA |
| Driver                         | avec driver                  |
| Emission de lumière            | direct                       |
| Tension [V]                    | 220-240V 50/60Hz             |
| Matériel                       | profilé d'aluminium extrudé  |
| Longueur [mm]                  | 1451,5                       |
| Largeur [mm]                   | 35                           |
| Hauteur [mm]                   | 35                           |
| Longueur de câble [mm]         | 1500                         |
| Diamètre [mm]                  | 1450                         |
| Indice de protection (IP)      | IP20                         |
| Classe de protection           | classe de protection I       |
| Indice de résistance aux chocs | IK03                         |
| Poids net [kg]                 | 15,14                        |
| Couleur luminaire              | gris                         |
| RAL                            | 9006                         |
| Couleur adaptateur/patère      | chrome nacré                 |
| Câble d'alimentation           | transparent                  |
| N° EAN                         | 9008905919176                |
| Durée de vie [h]               | L80 B10 50 000               |
| Cl. d'efficacité énergétique   | E                            |
| Nbre luminaires B16A           | 16                           |



Les valeurs indiquées sont des valeurs assignées. La puissance et le flux lumineux sous soumis à une tolérance d'environ 10 %. Tolérance de la température de couleur : +/- 150 K. Sauf indication contraire, les valeurs s'appliquent à une température ambiante de 25 °C.