

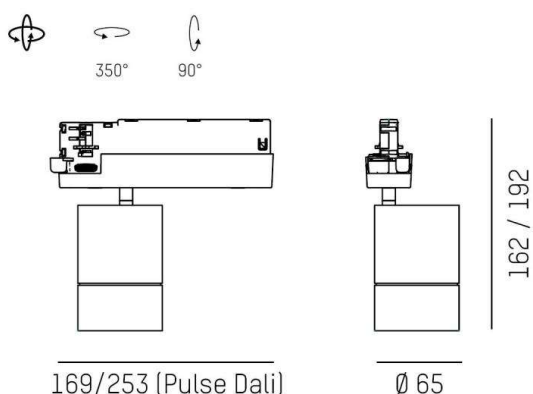
DASH DC

676-001000143550v1

DASH DC 1 TRACK FARETTO DA BINARIO CON ADATTATORE TRIFASE in alluminio, bianco opaco, simile a RAL 9016, riflettore in alluminio purissima sottovuoto di elevata efficienza energetica fascio 20°, emissione luminosa diretta, girevole 350°, orientabile 90°, con alimentatore, max. 400mA, dimmerabilità: non dimmerabile, adattatore/basetta bianco opaco, IP20



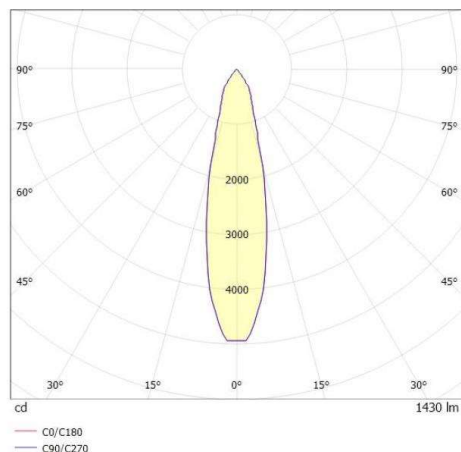
DISEGNO



DETTAGLI TECNICI

Potenza sistema [W]	16
tipo di lampadina	LED
flusso luminoso [lm]	1430
corrente second. [mA]	400
temperatura colore [K]	2700K
CRI	PREMIUM>90
Ottica	riflettore in alluminio purissimo sottovuoto
Designer	INHOUSE
Alimentatore	con alimentatore
Dimmerabilità	non dimmerabile
area di emissione luce	diretto
ang.del fascio lumin.[°]	20°
classe di tensione [V]	220-240V 50/60Hz
Materiale	alluminio
lunghezza [mm]	169
altezza [mm]	95
diametro [mm]	65
gola [mm]	162
classe di protezione [IP]	IP20
classe di protezione	classe di protezione II
peso netto [kg]	0,51
Colore lampada	bianco opaco
RAL	9016
Colore adattatore/basetta	bianco opaco
cod.EAN	9010506122312
durata di vita [h]	L80 B10 50 000
cl. efficienza energ.	E
quantità lampade B16A	50

CURVA DISTRIBUZIONE LUCE



I valori indicati sono nominali. Tolleranza della potenza e del flusso luminoso +/- 10%. Tolleranza della temperatura colore: +/- 150 K. I valori sono riferiti ad una temperatura ambiente di 25°C, salvo diversa indicazione.