

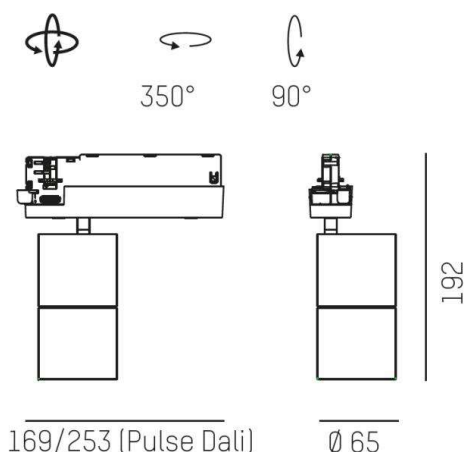
DASH L DC

676-001010124660v1

DASH L DC 1 TRACK SCHIENENSTRAHLER MIT 3-PH ADAPTER aus Aluminium, schwarz matt, ähnlich RAL 9005, hocheffizienter, vakuumbedampfter Reflektor aus Aluminium Ausstrahlwinkel 20°, Lichtaustritt direkt, drehbar 350°, schwenkbar 90°, mit Betriebsgerät, max. 400mA, Dimmbarkeit: nicht dimmbar, Adapter/Baldachin schwarz matt, IP20,



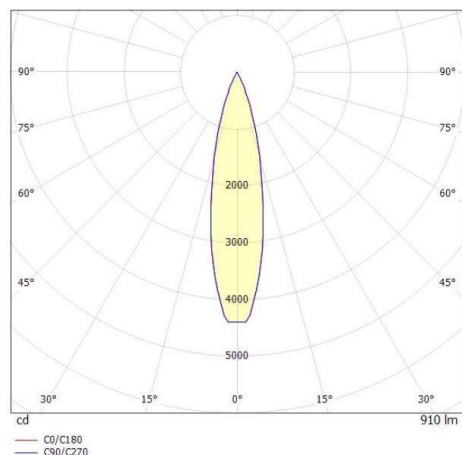
SKIZZE



TECHNISCHE DETAILS

Systemleistung [W]	16
Leuchtmittel	LED
Lichtstrom [lm]	910
Strom Sek. [mA]	400
Lichtfarbe [K]	4000K
CRI	>90
Optik	vakuumbedampfter Reflektor aus Aluminium
Designer	INHOUSE
Betriebsgerät	mit Betriebsgerät
Dimmbarkeit	nicht dimmbar
Lichtaustritt	direkt
Ausstrahlwinkel [°]	20°
Spannung [V]	220-240V 50/60Hz
Material	Aluminium
Länge [mm]	169
Höhe [mm]	125
Durchmesser [mm]	65
Ausladung [mm]	192
Schutzart [IP]	IP20
Schutzklasse	Schutzklasse II
Nettogewicht [kg]	0,62
Farbe Leuchte	schwarz matt
RAL	9005
Farbe Adapter/Baldachin	schwarz matt
EAN-Nummer	9010506096477
Lebensdauer [h]	L80 B10 50 000
Energieeffizienzkl.	E
Anz Leuchten B16A	50

LICHTVERTEILUNGSKURVE



Die Werte sind Bemessungswerte. Leistung und Lichtstrom unterliegen initial einer Toleranz von +/- 10%. Toleranz der Farbtemperatur: +/- 150 K. Die Werte gelten wenn nicht anders angegeben für eine Umgebungstemperatur von 25°C.