

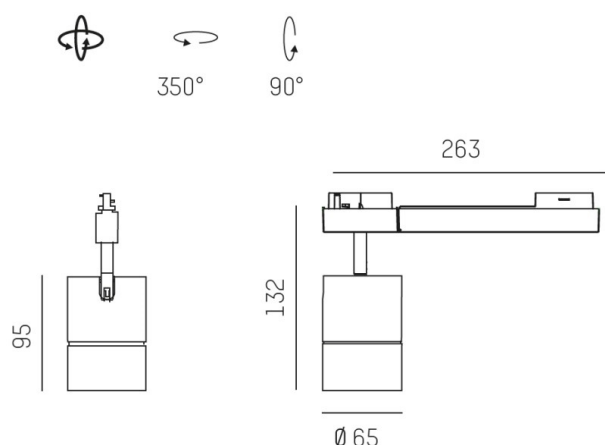
DASH DC

676-003010143560v1

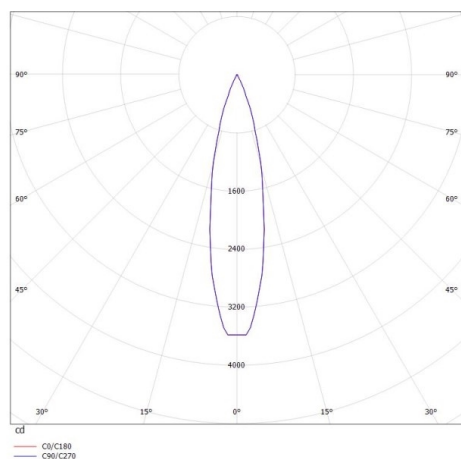
DASH L DC VOLARE SPOT POUR RAIL AVEC ADAPTATEUR 2 PHASES VOLARE en aluminium, noir mat, RAL 9005, réflecteur haute efficacité, métallisé sous vide, en aluminium angle de rayonnement 20°, émission direct, rotatif sur 350°, pivotant sur 90°, avec driver, max. 400mA, gradation: non dimmable, adaptateur/patère blanc mat, IP20



ILLUSTRATION



COURBE PHOTOMÉTRIQUE



DONNÉES TECHNIQUES

Puissance système [W]	16
Source lumineuse	LED
Flux lumineux [lm]	740
Intensité courant sec. [mA]	400
Température de couleur [K]	2700K
IRC	PREMIUM>90
Optique	réflecteur métallisé sous vide en aluminium
Driver	avec driver
Gradation	non dimmable
Emission de lumière	direct
Angle de rayonnement [°]	20°
Tension [V]	220-240V 50/60Hz
Matériel	aluminium
Longueur [mm]	263
Hauteur [mm]	125
Diamètre [mm]	65
Portée [mm]	157
Indice de protection [IP]	IP20
Classe de protection	classe de protection II
Poids net [kg]	0,58
Couleur luminaire	noir mat
RAL	9005
Couleur adaptateur/patère	blanc mat
N° EAN	9010506123845
Durée de vie [h]	L80 B10 50 000
Cl. d'efficacité énergétique	E
Nbre luminaires B16A	27



Les valeurs indiquées sont des valeurs assignées. La puissance et le flux lumineux sous soumis à une tolérance d'environ 10 %. Tolérance de la température de couleur : +/- 150 K. Sauf indication contraire, les valeurs s'appliquent à une température ambiante de 25 °C.