

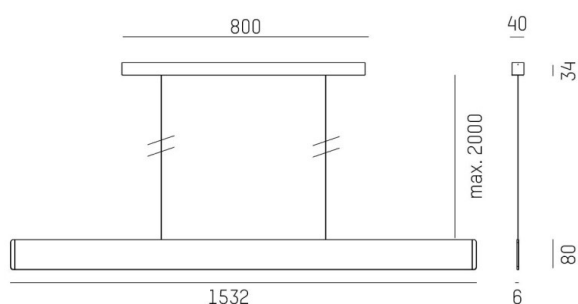
AFTER 8

678-0040110232qb

AFTER 8 LONG PDI SOSPENSIONE in alluminio, nero anodizzato, diffusore opale emissione luminosa diretta / indiretta 60:40, con alimentatore, max. 1050mA, dimmerabilità: Smart bluetooth, cavo cavo di alimentazione e sospensione, adattatore/basetta bianco, lunghezza del pendinamento 2000mm, IP20



DISEGNO

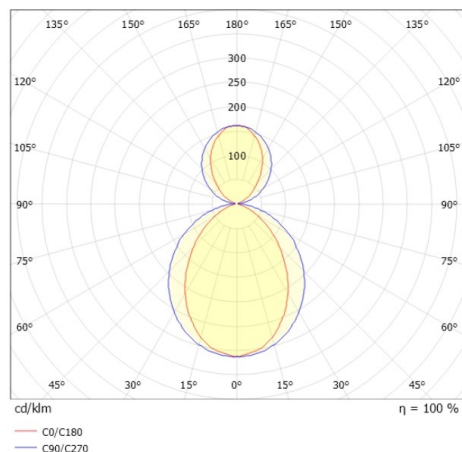


DETTAGLI TECNICI

| | |
|---------------------------|---------------------------|
| Potenza sistema [W] | 51 |
| tipo di lampadina | LED |
| flusso luminoso [lm] | 1880 |
| corrente second. [mA] | 1050 |
| temperatura colore [K] | 2700K |
| CRI | >90 |
| Ottica | diffusore opale |
| Designer | INHOUSE |
| Alimentatore | con alimentatore |
| area di emissione luce | diretta / indiretta 60:40 |
| classe di tensione [V] | 220-240V 50/60Hz |
| Materiale | alluminio |
| lunghezza [mm] | 1532 |
| larghezza [mm] | 6 |
| altezza [mm] | 80 |
| lung. sospens. [mm] | 2000 |
| classe di protezione [IP] | IP20 |
| classe di protezione I | classe di protezione I |
| peso netto [kg] | 3,76 |

| | |
|---------------------------|-------------------------------------|
| Colore lampada | nero anodizzato |
| Colore adattatore/basetta | bianco |
| cavo | cavo di alimentazione e sospensione |
| cod.EAN | 9010870368682 |
| durata di vita [h] | L80 B10 50 000 |
| cl. efficienza energ. | E |
| quantità lampade B16A | 24 |

CURVA DISTRIBUZIONE LUCE



I valori indicati sono nominali. Tolleranza della potenza e del flusso luminoso +/- 10%. Tolleranza della temperatura colore: +/- 150 K. I valori sono riferiti ad una temperatura ambiente di 25°C, salvo diversa indicazione.